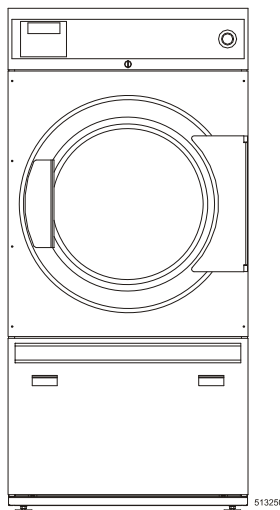


PRŮMYSLOVÉ BUBNOVÉ SUŠIČE

11kg

13kg

16kg



KATALOG NÁHRADNÍCH DÍLŮ
КАТАЛОГ ЗАПАСНЫХ ЧАСТЕЙ

KATALOG CZĘŚCI ZAMIENNYCH
KATALÓG NÁHRADNÝCH DIELOV

SP560545 A
Datum vydání: 22.6.2015

PŘEDMLUVA

Pro výměnu na stroji musí být použity originální nebo původní díly. Po servisním zásahu zajistěte všechny panely do původního stavu a nechte tento manuál na bezpečném místě pro případné informace.

Telefonujete-li nebo píšete ohledně Vašeho stroje, vždy uveďte typ, model a seriové číslo. Typ, model a seriové číslo jsou uvedeny na výrobním štítku, který je umístěn na zadním panelu stroje.

Výrobce si vyhrazuje právo provádět kdykoliv a bez jakéhokoliv předchozího upozornění změny specifikací, které jsou v tomto katalogu uvedeny. Veškeré údaje jsou pouze informativní. Uvědomte si prosím, že se tento katalog týká pouze všeobecných informací, protože není možné uvádět kompletní přehled všech detailů o všech strojích naší výroby.

Katalog je určen pro stroje s kapacitou:

11kg (24lb) od výrobního čísla 11T004823DH,
13kg (27lb) od výrobního čísla 13T005186DH,
16kg (35lb) od výrobního čísla 16T008559DH.

- provedení stroje je s externím platebním systémem nebo bez externího platebního systému, s mincovníkem (označení MINC), nebo bez mincovníku
- ohřev: označení elektrické, parní, plynové.

OBSAH

557148.....	Přední panely	9
560138.....	Horní panel pro ST modely.....	11
560133.....	Ovládací panel Full control	13
560135.....	Ovládací panel Easy control s mincovníkem	15
560134.....	Ovládací panel Easy control bez mincovníku.....	19
560136.....	Ovládací panel Easy control bez mincovníku s externím platebním systémem.....	21
534799C, 560143A.....	Kapotáž	25
521384.....	Sušicí buben úplný	29
527821B	Dveře úplné	31
529088.....	Elektrické topení	33
520510.....	Plynové topení.....	35
520511.....	Parní topení	37
551848A	Tepelné čerpadlo.....	39
556043.....	Panel frekvenčního měniče pro stroje s tepelným čerpadlem a jednofázovým napájením	43
556941	Systém ostříku tepelného čerpadla	45
534965.....	Odfuk	47
532101.....	Pohon	49
545592.....	Ventilátor úplný.....	51
560192.....	Ventilátor pro stroje s tepelným čerpadlem	53
520513.....	Panel přístrojů pro elektrické topení	55
557039.....	Panel přístrojů pro tepelné čerpadlo.....	57
520512C	Panel přístrojů pro plynové a parní topení.....	59
521300.....	Podtlaková klapka	61
521309.....	Čidlo vlhkosti	63

WSTĘP

W razie zamiany na maszynie należy zastosować części oryginalne lub identyczne. Po serwisie należy zabezpieczyć wszystkie osłony z powrotem. Ten oto podręcznik pozostawić na bezpiecznym miejscu do ew. informacji.

W razie kontaktu telefonicznego lub na piśmie zawsze wymieniać typ, model i numer seryjny maszyny. Typ, model i numer seryjny wymienione są na tabliczce znamionowej z tyłu maszyny lub na tylnej stronie podręcznika.

Producent zastrzega sobie prawo do zmian specyfikacji, opisanych w danym katalogu, i to bez uprzedzenia. Wszystkie dane mają charakter tylko informacyjny. Proszę mieć na uwadze, że dany katalog odnosi się tylko do ogólnych informacji, ponieważ jest niemożliwe zamieścić w nim kompletny przegląd wszystkich detali o wszystkich przez nas produkowanych maszynach.

Katalog jest przeznaczony do maszyn o pojemności:

11kg (24lb) od numeru produkcyjnego 11T004823DH,
13kg (27lb) od numeru produkcyjnego 13T005186DH,
16kg (35lb) od numeru produkcyjnego 16T008559DH.

- wykonanie maszyny z licznikiem monet, oznaczenie MON, lub bez licznika monet
- ogrzewanie: oznaczenie: elektryczne, parowe, gazowe

SPIS TREŚCI

557148.....	Oslony przednie.....	9
560138.....	Górna płyta ST models.....	11
560133.....	Programator Full control.....	13
560135.....	Programator Easy control z licznikiem monet.....	15
560134.....	Programator Easy control bez licznikiem monet.....	19
560136.....	Easy control programmer without coinmeter with external payment system.....	21
534799C, 560143A	Obudowa.....	25
521384.....	Bęben suszący kompletny.....	29
527821B.....	Drzwi kompletne.....	31
529088.....	Ogrzewanie elektryczne.....	33
520510.....	Ogrzewanie gazowe.....	35
520511.....	Ogrzewanie parowe.....	37
551848A.....	Heat pump.....	39
556043.....	Frequency inverter panel for machines with heat pump and single-phase power.....	43
5569041.....	Heat pump rinsing system.....	45
534965.....	Wydmuch.....	47
532101.....	Napęd.....	49
545592.....	Wentylator kompletny.....	51
560192.....	Ventilator for machines with heat pump.....	53
520513.....	Tablica przyrządów dla ogrzewania elektrycznego.....	55
557039.....	Box of electrical components for heat pump.....	57
520512C.....	Tablica przyrządów dla ogrzewania gazowego i parowego.....	59
521300.....	Kłapa podciśnieniowa.....	61
521309.....	Czujnik wilgotności.....	63

ВВЕДЕНИЕ

Для замены частей на машине, необходимо использовать только оригинальные или исходные запасные части. После сервисного ремонта, верните все пульта в исходное положение и храните это руководство на подходящем месте для дальнейшего использования.

При появлении вопросов или проблем, свяжитесь с нами по телефону или письменно и всегда сообщите тип, модель и серийный номер Вашей машины. Тип, модель и серийный номер указаны на щитке на задней стороне машины или на задней стороне руководства.

Изготовитель оставляет за собой право, без предупреждения проводить какие-либо изменения спецификации, которые указаны в этом каталоге. Все информации несут только информативный характер. Имейте пожалуйста в виду, что этот каталог касается только общих информации, потому что невозможно привести комплексный разбор всех деталей о всех машинах нашего производства.

Каталог предназначен для машин с емкостью:

11кг (24лб) от производственного номера 11T004823DH,

13кг (27лб) от производственного номера 13T005186DH,

16кг (35лб) от производственного номера 16T008559DH.

- исполнение машины с монетным автоматом, обозначение MON или без монетного автомата

- нагревание: обозначение электрическое, паровое, газовое

СОДЕРЖАНИЕ

557148.....	Передние пульта	9
560138.....	Верхний пульт ST models	11
560133.....	Программное устройство Full control.....	13
560135.....	Программное устройство Easy control с монетным автоматом	15
560134.....	Программное устройство Easy control без монетного автомата.....	19
560136.....	Easy control programmer without coinmeter with external payment system.....	21
534799C, 560143A	Капотирование	25
521384.....	Сушильный барабан в сборе	29
527821B	Двери в сборе.....	31
529088.....	Электрическое нагревание	33
520510.....	Газовое нагревание	35
520511.....	Паровое нагревание	37
551848 A	Heat pump	39
556043.....	Frequency inverter panel for machines with heat pump and single-phase power.....	43
556941.....	Heat pump rinsing system	45
534965.....	Отдувка	47
532101.....	Привод.....	49
545592.....	Вентилятор в сборе	51
560192.....	Ventilator for machines with heat pump.....	53
520513.....	Пульт приборов для электрического нагревания.....	55
557039.....	Box of electrical components for heat pump.....	57
520512C	Пульт приборов для газового и парового нагревания	59
521300.....	Вакуумная заслонка.....	61
521309.....	Датчик влажности	63

PREDHOVOR

Pre výmenu na stroji musia byť použité originálne alebo pôvodné súčiastky. Po servisnom zásahu zaistíte všetky panely v pôvodnom stave a uložte tento manuál na bezpečnom mieste pre prípadné informácie. Ak telefonujete alebo píšete ohľadne Vášho stroja, vždy uveďte typ, model a sériové číslo. Typ, model a sériové číslo sú uvedené na výrobnom štítku, ktorý je umiestnený na zadnom paneli stroja.

Výrobca si vyhradzuje právo urobiť kedykoľvek a bez akéhokoľvek predchádzajúceho upozornenia zmeny špecifikácií, ktoré sú v tomto katalógu uvedené. Všetky údaje sú iba informatívne. Berte na vedomie, prosím, že tento katalóg sa týka iba všeobecných informácií, pretože nie je možné uvádzať kompletný prehľad všetkých detailov o všetkých strojoch našej výroby

Katalóg je určený pre stroje s kapacitou:

11kg (24lb) od výrobného čísla 11T004823DH,
13kg (27lb) od výrobného čísla 13T005186DH,
16kg (35lb) od výrobného čísla 16T008559DH.

- prevedenie stroja je s externým platobným systémom alebo bez externého platobného systému, s mincovníkom, označenie MINC alebo bez mincovníka
- ohrev: označenie elektrické, plynové, parné

OBSAH

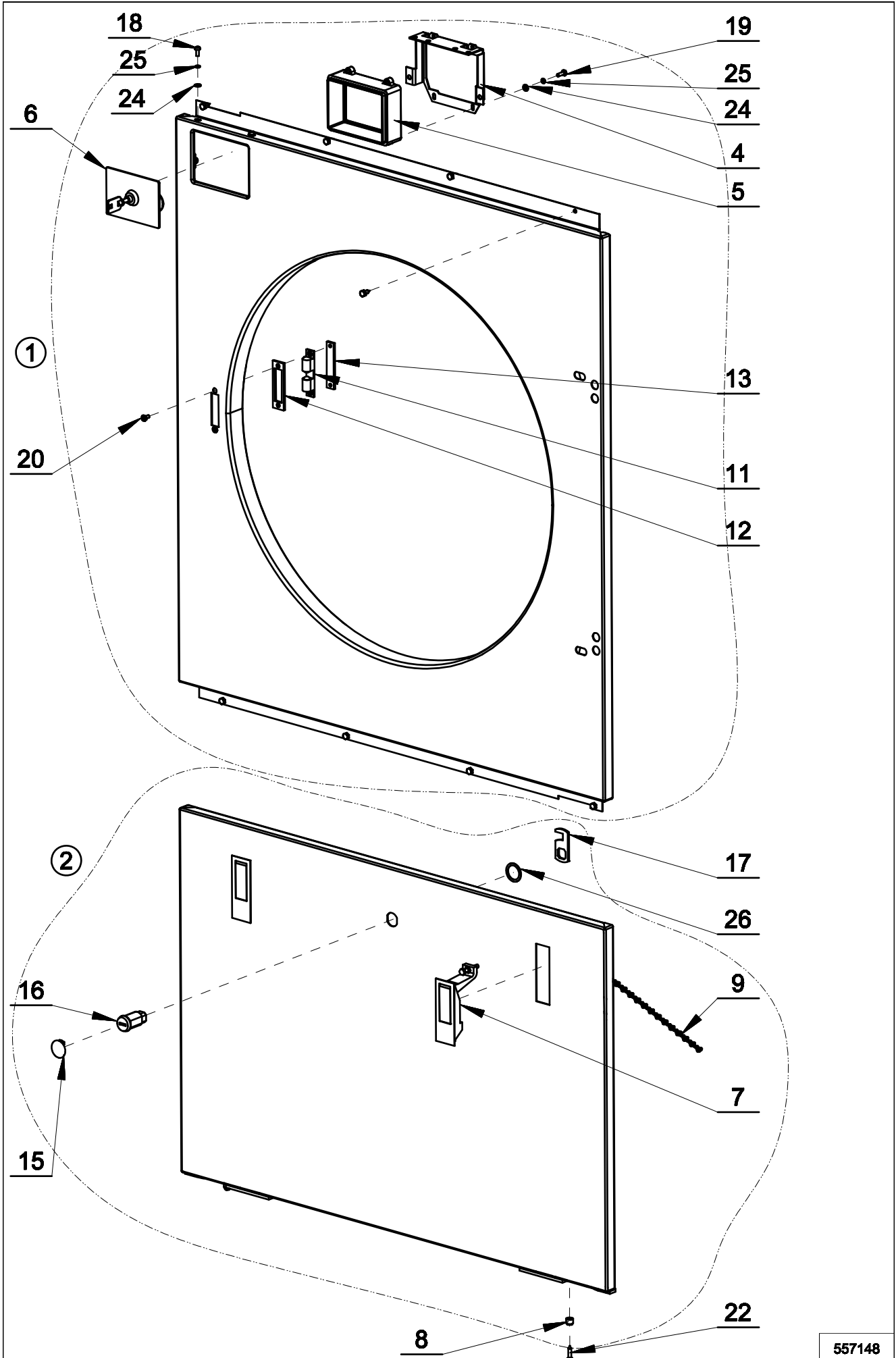
557148	Predné panely	9
560138	Horný panel ST models	11
560133	Programátor Full control	13
560135	Programátor Easy control s mincovníkom	15
560134	Programátor Easy control bez mincovníku	19
560136	Ovládací panel Easy control bez mincovníku s externím platebním systémom	21
534799C, 560143A	Kapotáž	25
521384	Sušiaci buben úplný	29
527821B	Dvere úplné	31
529088	Elektrické kúrenie	33
520510	Plynové kúrenie	35
520511	Parné kúrenie	37
551848 A	Tepelné čerpadlo	39
556043	Panel frekvenčného meniče pro stroje s tepelným čerpadlem a jednofázovým napájením	43
556941	Systém ostříku tepelného čerpadla	45
534965	Odfuk	47
532101	Pohon	49
545592	Ventilátor úplný	51
560192	Ventilator for machines with heat pump	53
520513	Panel prístrojov pre elektrické kúrenie	55
557039	Box of electrical components for heat pump	57
520512C	Panel prístrojov pre plynové a parní kúrenie	59
521300	Podtlaková klapka	61
521309	Čidlo vlhkosti	63

IDENTIFIKACE MODELU

Informace v tomto manuálu jsou určeny pro tyto modely.

250 Litrů (11 Kg)	IGHP250E	SGHP250E	UGHP250E	T11	LS250	EC Hydros ST14
	IGHP250F	SGHP250F	UGHP250F	T11 Podab	LS250HP	EC Hydros ST14HP
	IQHP250E	SQHP250E	UQHP250E	T11HP		
	IQHP250F	SQHP250F	UQHP250F	T11HP Podab		
	IUHP250E	SUHP250E	UUHP250E			
	IUHP250F	SUHP250F	UUHP250F			
	IWHP250E	SWHP250E	UWHP250E			
	IWHP250F	SWHP250F	UWHP250F			
285 Litrů (13 Kg)	IGHP285E	SGHP285E	UGHP285E	T13	LS300	EC Hydros ST16
	IGHP285F	SGHP285F	UGHP285F	T13 Podab	LS300HP	EC Hydros ST16HP
	IQHP285E	SQHP285E	UQHP285E	T13HP		
	IQHP285F	SQHP285F	UQHP285F	T13HP Podab		
	IUHP285E	SUHP285E	UUHP285E			
	IUHP285F	SUHP285F	UUHP285F			
	IWHP285E	SWHP285E	UWHP285E			
	IWHP285F	SWHP285F	UWHP285F			
345 Litrů (16 Kg)	IGHP345E	SGHP345E	UGHP345E	T16	LS350	EC Hydros ST19
	IGHP345F	SGHP345F	UGHP345F	T16 Podab	LS350HP	EC Hydros ST19HP
	IQHP345E	SQHP345E	UQHP345E	T16HP		
	IQHP345F	SQHP345F	UQHP345F	T16HP Podab		
	IUHP345E	SUHP345E	UUHP345E			
	IUHP345F	SUHP345F	UUHP345F			
	IWHP345E	SWHP345E	UWHP345E			
	IWHP345F	SWHP345F	UWHP345F			

PŘEDNÍ PANELE

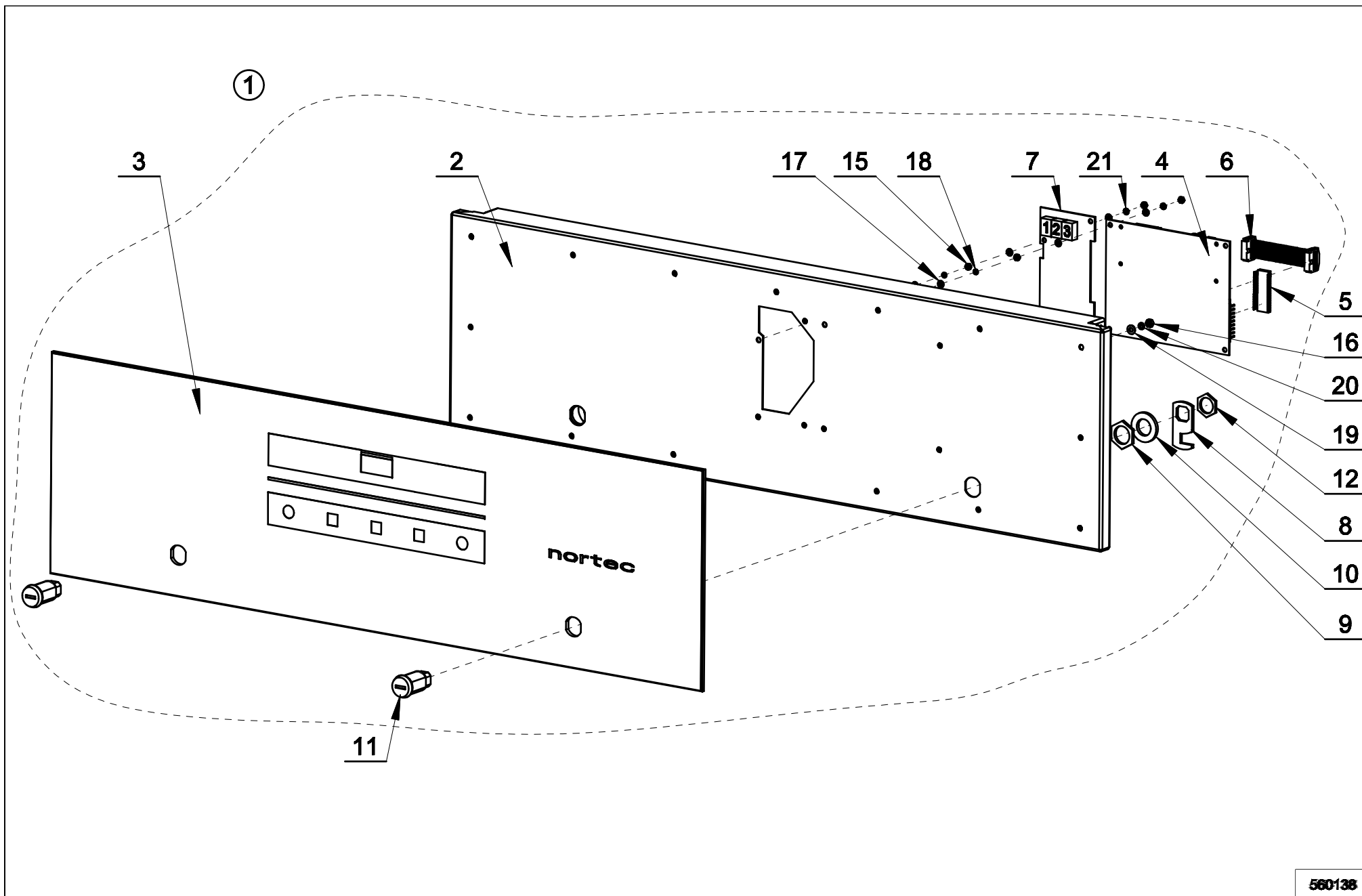


557148

Přední panely: obrázek č. 557148

1	530621	U-modely	Přední panel úplný, imitace nerezí	Przednia osłona kompletna, nierdzewna, nie dotyczy MON	Передний пульт в сборе, нержавеющей, не относится к MON	Přední panel úplný, nerez, neplatí pro MIN
1	530620	I, S-modely	Přední panel úplný, nerez (na objednávku)			
1	559831		Přední panel úplný, bílý			
1	555996		Přední panel úplný, šedý			
1	530623	U-modely	Přední panel úplný, MINC, imitace nerezí	Przednia osłona kompletna, nierdzewna, MON,	Передний пульт в сборе, нерж, МОХЕТ, относится к	
1	530622	Přední panel úplný, MINC, nerez (na objednávku)				
1	559832	Přední panel úplný, MINC, bílý				
1	555997	Přední panel úplný, MINC, šedý				
1	545543	U-modely	Přední panel úplný MINC, imitace nerezí, levý	Przednia osłona kompletna, nierdzewna, MON,	Передний пульт в сборе, нерж, МОХЕТ, относится к	
1	545542	Přední panel úplný, MINC, nerez, levý (na objednávku)				
1	559833	Přední panel úplný, MINC, bílý, levý				
1	555998	Přední panel úplný, MINC, šedý, levý				
2	530631	U-modely	Panel filtru, imitace nerezí, sestava	Płyta filtru kompletna, a nierdzewna, nie dotyczy MON	Пульт фильтра в сборе, нержавеющей, не относится к MON	Panel filtru úplný, nerez, neplatí pro MINC
2	530630	Panel filtru nerez, sestava				
2	559827	Panel filtru, bílý, sestava				
2	555961	Panel filtru šedý, sestava				
2	530634	U-modely	Panel filtru se zámkem, imitace nerezí, sestava	Płyta filtru ze zamkiem, nierdzewna, dotyczy MON	Пульт фильтра с замком, нержавеющей, относится к MON	Panel filtru zo zámkem, nerez, MINC
2	530633	Panel filtru se zámkem, nerez, sestava				
2	559828	Panel filtru se zámkem, bílý, sestava				
2	555962	Panel filtru se zámkem, šedý, sestava				
4	524394		Držák rámu mincovníku	Uchwyt ramki licznika monet kompletna, MON	Держатель рамки монетного автомата в сборе, MON	Držiak rámika mincovníka, MINC
5	501514		Rám mincovníku	Ramka licznika monet, MON	Рамка монетного автомата, MON	Rámik mincovníka, MINC
6	515291		Kryt mincovníku	Osłona licznika monet, MON	Крышка монетного автомата, MON	Kryt mincovníka, MINC
7	521221		Zámek	Zamek	Замок	Zámok
8	520408		Vložka čepu	Wkładka czopa	Вкладыш пальца	Vložka čepu
9	521266		Řetěz uzlový			Teleso zámku
11	514530		Těleso zámku	Korpus zamka	Корпус замка	Podložka zámku
12	524366		Podložka zámku	Podkładka zamka	Шайба замка	
13	514906		Podložka pod hlavní zámek	Podkładka pod zamek główny	Подкладка под главный замок	Podložka pod hlavný zámok
15	345900025012		Univerzální ucpávka HP208/3, neplatí pro MINC	Uszczelka uniwersalna, nie dotyczy MON	Универсальное сальниковое уплотнение, не относится к MON	Univerzálna upchávka, neplatí pro MINC
15	-					
16	PRI610000007		Zámek krátký	Zamek krótki	Замок короткий	Zámok kratky
17	PRI610001007		Západka velká	Zapadka duża	Защелка большая	Západka
18	515075		Šroub M4x10	Śruba M4x10	Винт M4x10	Skrutka M4x10
19	309933240412		Šroub M4x12	Śruba M4x12	Винт M4x12	Skrutka M4x12
20	309966240410		Šroub M4x10	Śruba M4x10	Винт M4x10	Skrutka M4x10
22	520407		Šroub do plechu 4.2x19	Śruba do blachy ST4,2x19	Болт для жести ST4,2x19	Skrutka do plechu ST4,2x19
24	311125000004		Podložka 4.3	Podložka 4,3	Подкладка 4,3	Шайба 4,3
25	311127000004		Podložka 4	Podkładka 4	Шайба 4	Podložka 4
26	PRI522000012		Podložka 21x27x1	Podkładka 21x27x1	Шайба 21x27x1	Podložka 21x27x1

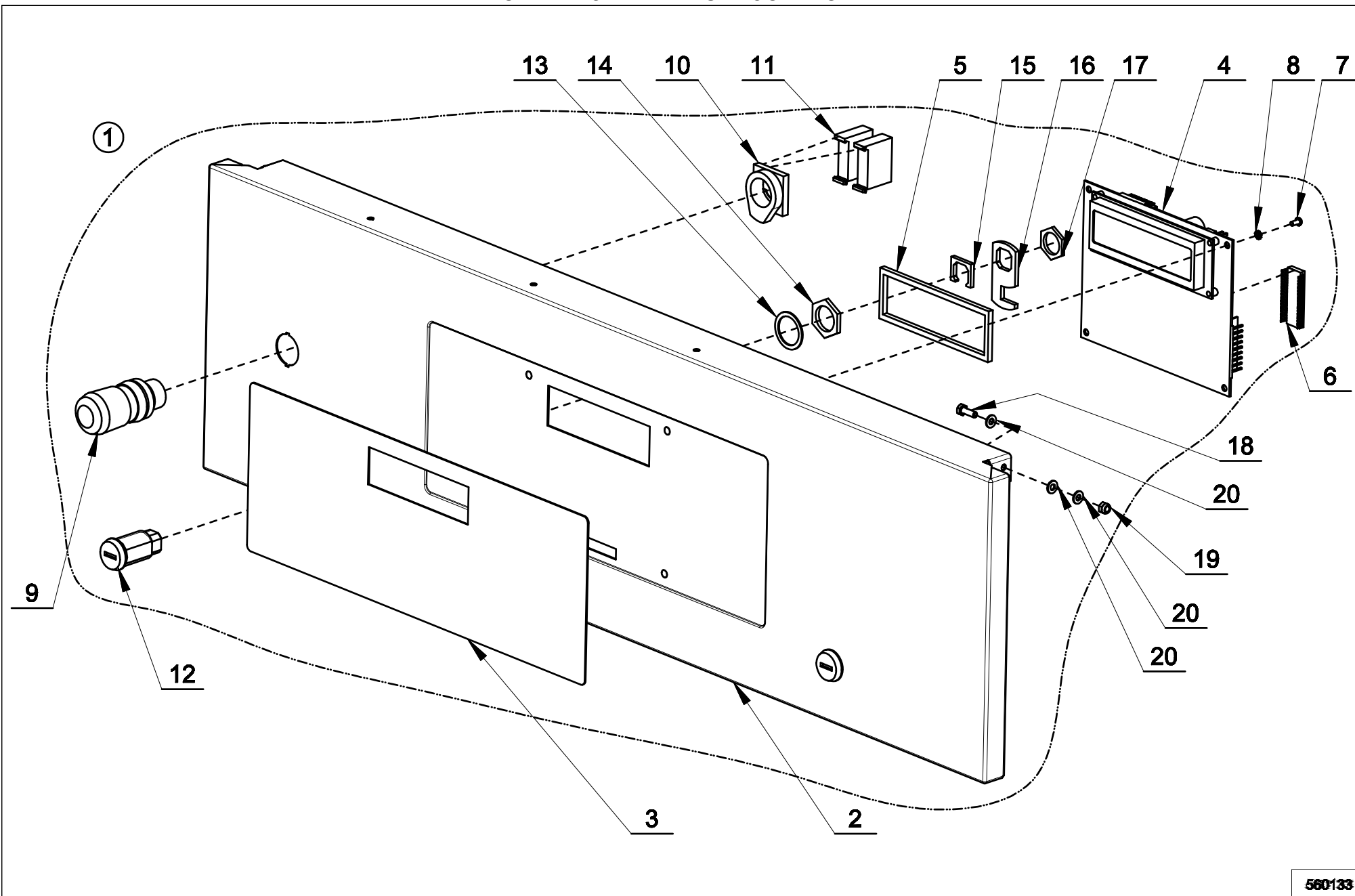
HORNÍ PANEL PRO ST MODELY



Horní panel pro ST modely: obrázek č. 560138

1	560138	Ovládací panel antracit, úplný			
2	560139	Ovládací panel, antracit			
3	560140	Čelní panel			
4	529112	Deska programátoru MCT03			
5	526001	Paměť			
6	521061	Kabel řídicí desky			
7	553416	Elektronická deska displeje ETC, modrá			
8	PRI610001007	Západka velká			
9	PRI610005007	Matice			
10	31112500001	Podložka 17			
11	PRI610000007	Zámek			
12	PRI610006007	Matice			
15	310934000003	Matice M3			
16	310934000004	Matice M4			
17	311125000003	Podložka 3.2			
18	311127240003	Podložka 3			
19	311125000004	Podložka 4.3			
20	311127000004	Podložka 4			
21	311679800003	Podložka M3			

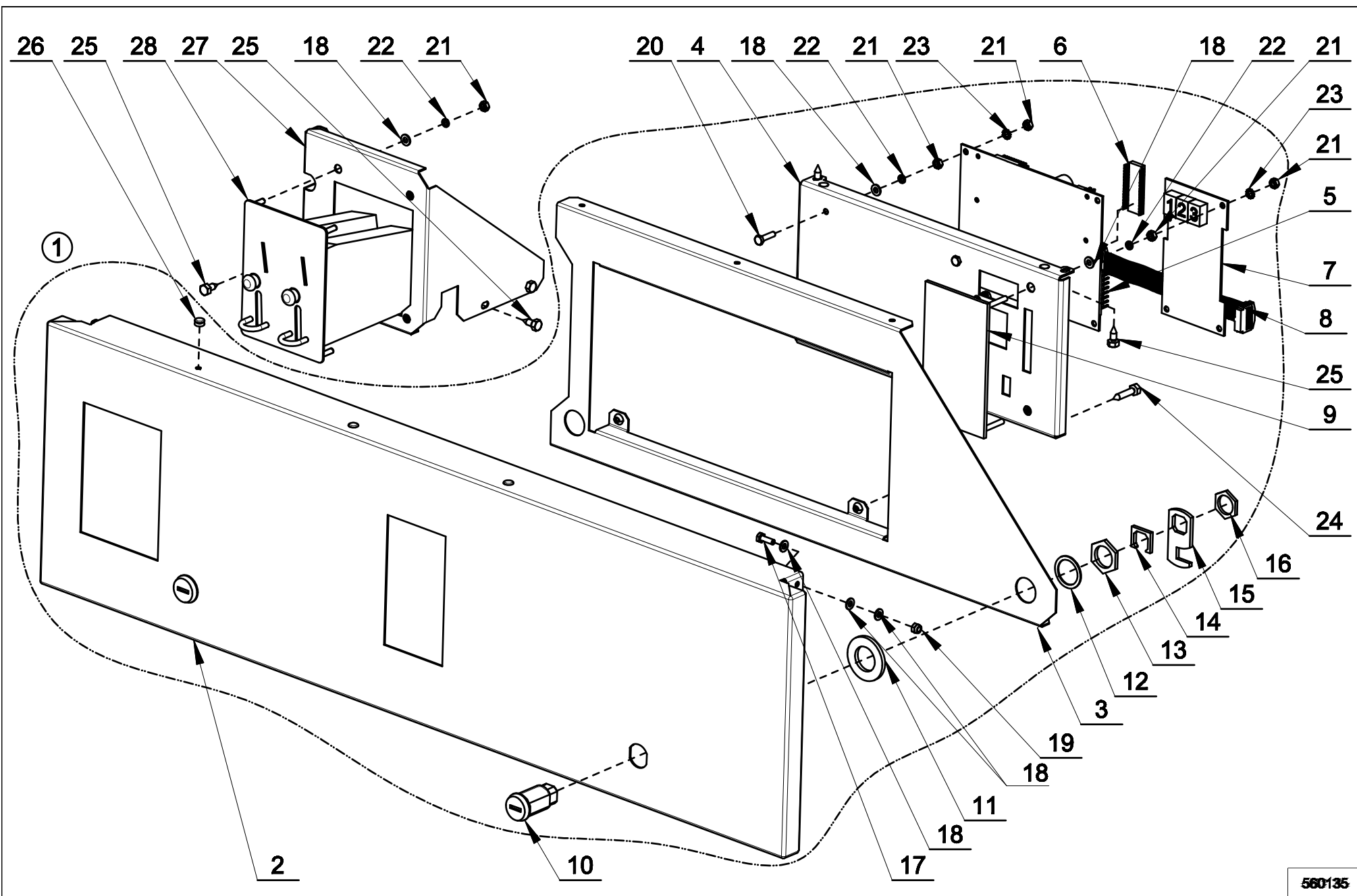
OVLÁDACÍ PANEL FULL CONTROL



Ovládací panel Full control: obrázek č. 560133

1	560115	U-modely	Ovládací panel Full control, úplný, imitace nerezí			
1	559884	U-modely	Ovládací panel Full control, úplný, nerez (na objednávku)			
1	-					
1	560117	I-modely	Ovládací panel Full control, úplný, bílý			
1	559885	I-modely	Ovládací panel Full control, úplný, nerez (na objednávku)			
1	-					
1	559883	S-modely	Ovládací panel Full control, úplný, bílý			
1	559886	S-modely	Ovládací panel Full control, úplný, nerez (na objednávku)			
1	-					
1	560101	T, LS-modely	Ovládací panel Full control úplný, antracit			
1	560116	T, LS-modely	Ovládací panel Full control úplný, nerez (na objednávku)			
1	560118	T-modely	Ovládací panel Full control úplný, černý (na objednávku)			
2	560111	U-modely	Ovládací panel Full control , imitace nerezí			
2	560112		Ovládací panel Full control, nerez (na objednávku)			
2	-					
2	560113	I, S-modely	Ovládací panel Full control, bílý			
2	560106	T, LS-modely	Ovládací panel Full control, antracit			
2	560114	T-modely	Ovládací panel Full control, černý (na objednávku)			
3	559863	U-modely	Klávesnice Full control			
3	559864	I, S-modely	Klávesnice Full control			
3	556100		Klávesnice Full control			
4	556608		Rídící deska šedá			
4	102457	U, S-modely	Programmer board green			
5	101275		Pěnový rám pod displej	Guma ochranná pod wyświetlacz	Защитная резина под дисплеем	Ochranná guma pod display
6	526001		Paměť	Pamięć	Память	Paměť
7	309798500306		Šroub M3x6			
8	3116798000003		Vějířová podložka M3	Podkładka wachlarzowa M3	Шайба веерная M3	Podložka vejářová 3
9	528310		Hlavice tlačítka nouzového zastavení „centrální stop“			
10	528311		Spojovací díl			
11	528312		Spínací jednotka			
12	PRI610000007		Zámek krátký	Zamek krótki	Замок короткий	Zámek kratky
13	PRI522000012		Podložka 21x27x1	Podkładka 21x27x1	Шайба 21x27x1	Podložka 21x27x1
14	PRI610005007		Matice velká			
15	529082		Distanční podložka	Podkładka dystansowa	Дистанционная шайба	Distanční podložka
16	PRI610001007		Západka velká	Zapadka duża	Защелка большая	Západka
17	PRI610006007		Matice malá			
18	309933240412		Šroub M4-12	Śruba M4x12	Винт M4x12	Skrutka M4x12
19	514193		Matice M4	Matice M4	Накрепка M4	Гайка M4
20	311125000004		Podložka 4.3	Podkładka 4,3	Шайба 4,3	Podložka 4,3

OVLÁDACÍ PANEL EASY CONTROL S MINCOVNÍKEM



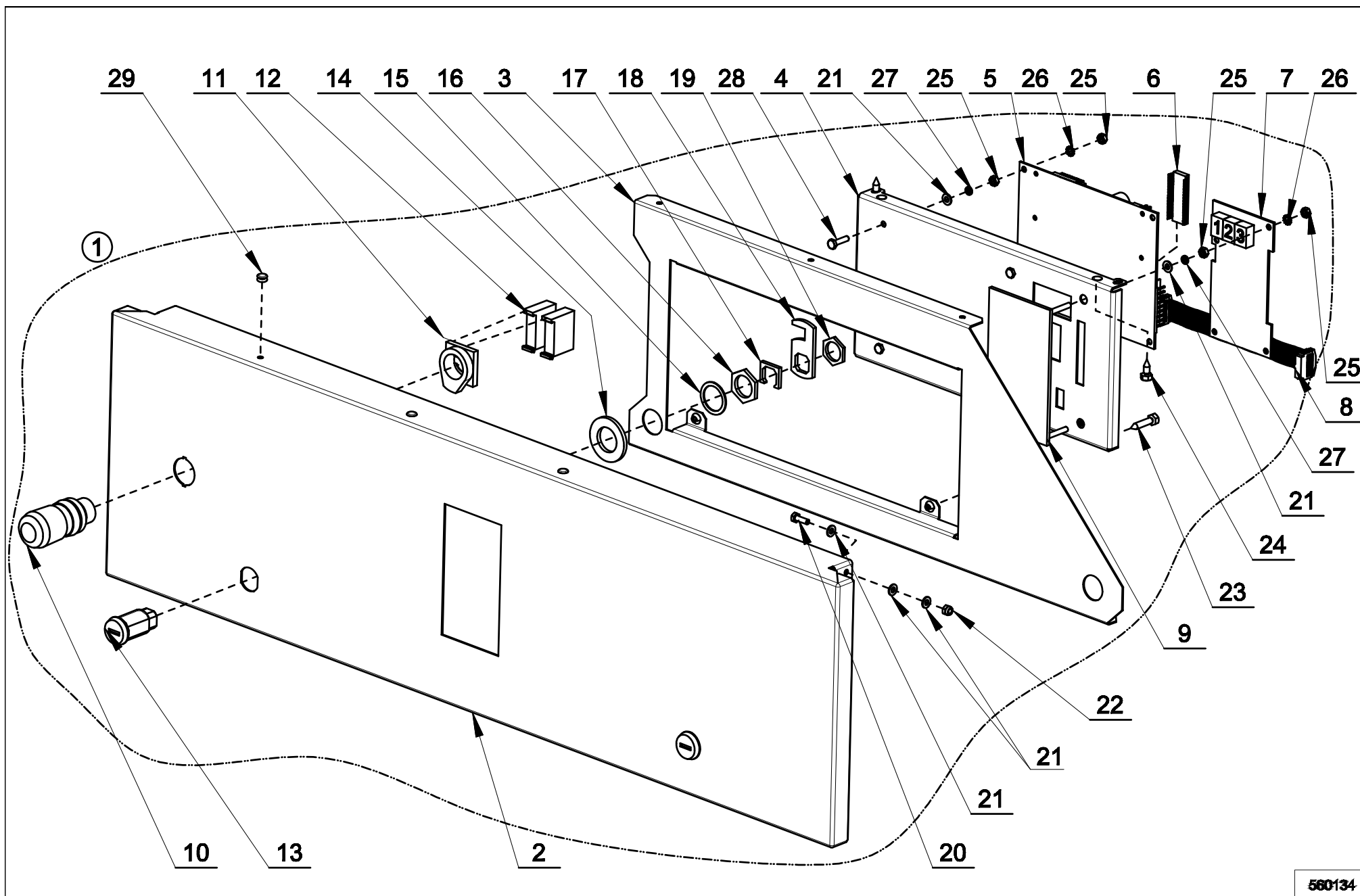
Ovládací panel Easy control s mincovníkem: obrázek č. 560135

1	559889	U-modely	Ovládací panel Easy control úplný, MINC, nerez (na objednávku)			
1	-					
1	559890	I-modely	Ovládací panel Easy control úplný, MINC, nerez (na objednávku)			
1	-					
1	560716	S-modely	Ovládací panel Easy control úplný, MINC, nerez (na objednávku)			
1	-					
1	556689	T, LS-modely	Ovládací panel Easy control úplný, MINC, nerez (na objednávku)			
1	-					
1	556692	T-modely	Ovládací panel Easy control úplný, MINC, černý (na objednávku)			
1	-					
1	556690	U-modely	Ovládací panel Easy control úplný, MINC, imitace nerezi			
1	-					
1	556691	I-modely	Ovládací panel Easy control úplný, MINC, bílý			
1	560717	S-modely	Ovládací panel Easy control úplný, MINC, bílý			
1	556075	T, LS-modely	Ovládací panel Easy control úplný, MINC, antracit			
2	556644		Ovládací panel Easy control, MINC, nerez (na objednávku)			
2	-					
2	556644	T, LS-modely	Ovládací panel Easy control, MINC, nerez (na objednávku)			
2	-					
2	556680	T-modely	Ovládací panel Easy control, MINC, černý (na objednávku)			
2	-					
2	556678	U-modely	Ovládací panel Easy control, MINC, imitace nerezi			
2	556679	I, S-modely	Ovládací panel Easy control, MINC, bílý			
2	556076	T, LS-modely	Ovládací panel Easy control, MINC, antracit			
3	556603		Držák programátoru	Uchwyt programatora	Держатель программного устройства	Držiak programátora
4	559819		Držák programátoru Easy control			
5	102458		Deska programátoru MCT03			
6	526001		Paměť	Pamięć	Память	Pamäť
7	102459	U, S-modely	Elektronická deska displeje, zelená			
7	560706	I-modely	Elektronická deska displeje, červená			
7	553416	T, LS-modely	Elektronická deska displeje, modrá			
8	521061		Hlavní kabel desky displeje			
9	559870	U-modely	Klávesnice Easy control			
9	559900	I-modely	Klávesnice Easy control			
9	559871	S-modely	Klávesnice Easy control			
9	556099	T, LS-modely	Klávesnice Easy control			
9	553415	T-modely	Klávesnice Easy control Podab			
10	PRI610000007		Zámek krátký	Zamek krótki	Замок короткий	Zámok kratky
11	311125000020		Podložka 21			
12	PRI522000012		Podložka 21x27x1	Podkładka 21x27x1	Шайба 21x27x1	Podložka 21x27x1
13	PRI610005007		Maticе velká			
14	529082		Distanční podložka	Podkładka dystansowa	Дистанционная шайба	Distančná podložka
15	PRI610001007		Západka velká	Zapadka duża	Защелка большая	Západka
16	PRI610006007		Maticе malá			
17	309933240412		Šroub M4-12	Śruba M4x12	Винт M4x12	Skrutka M4x12
18	311125000004		Podložka 4.3	Podložka 4,3	Podkładka 4,3	Шайба 4,3
19	514193		Maticе M4	Nakrętka M4	Гайка M4	Matica M4
20	309933000416		Šroub M4-16	Śruba M4x16	Винт M4x16	Skrutka M4x16
21	310934000004		Maticе M4	Nakrętka M4	Гайка M4	Matica M4
22	311127000004		Podložka 4	Podkładka 4	Шайба 4	Podložka 4
23	311679800004		Vějířová podložka M4	Podkładka wachlarzowa M4	Шайба веерная M4	Podložka vejárová M4
24	520871		Šroub do plechu ST4,8x19	Śruba do blachy ST4,8x19	Болт для жести ST4,8x19	Skrutka do plechu ST4,8x19

OVLÁDACÍ PANEL EASY CONTROL BEZ MINCOVNÍKU

560545_A_Datum_vydani_22.6.2015.doc

Katalog náhradních dílů



560134

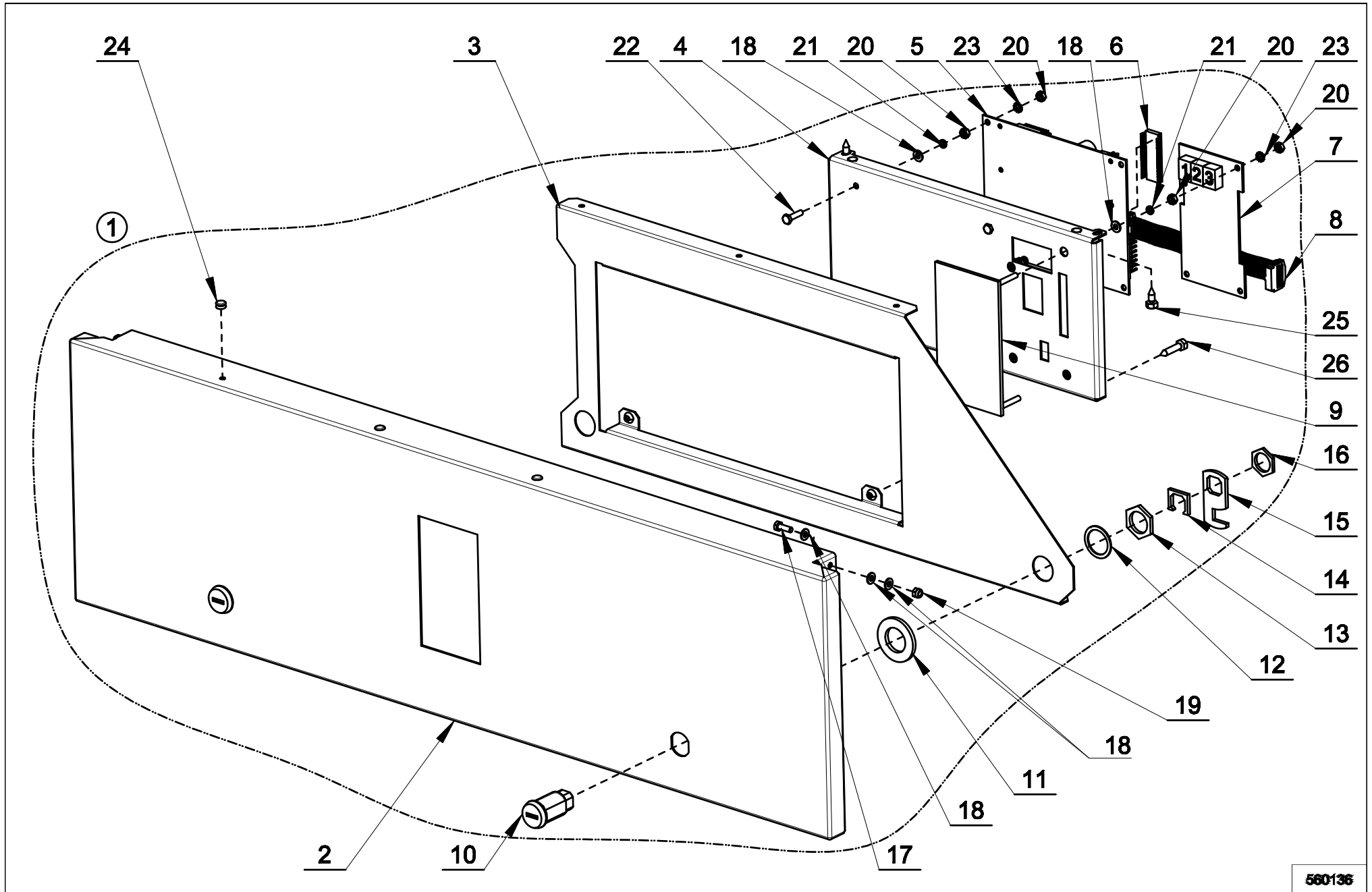
Ovládací panel Easy control bez mincovníku: obrázek č. 560134

1	556688	U-modely	Ovládací panel Easy control, úplný, imitace nerez			
1	559887	U-modely	Ovládací panel Easy control, úplný, nerez (na objednávku)			
1	-					
1	556687	I-modely	Ovládací panel Easy control, úplný, bílý			
1	559888	I-modely	Ovládací panel Easy control, úplný, nerez (na objednávku)			
1	-					
1	560715	S-modely	Ovládací panel Easy control, úplný, bílý			
1	560714	S-modely	Ovládací panel Easy control, úplný, nerez (na objednávku)			
1	-					
1	556078	T, LS-modely	Ovládací panel Easy control, úplný antracit			
1	556685	T, LS-modely	Ovládací panel Easy control, úplný nerez (na objednávku)			
1	-					
1	556686	T-modely	Ovládací panel Easy control, úplný černý (na objednávku)			
1	-					
2	556677	U-modely	Ovládací panel Easy control, imitace nerez			
2	556674		Ovládací panel Easy control, nerez (na objednávku)			
2	556676	I, S-modely	Ovládací panel Easy control, bílý			
2	556077	T, LS-modely	Ovládací panel Easy control, antracit			
2	556675	T-modely	Ovládací panel Easy control, černý (na objednávku)			
3	556603		Držák programátoru	Uchwyt programatora	Держатель программного устройства	Držák programátora
4	559819		Držák programátoru Easy control,			
5	102458		Deska programátoru MCT03			
6	526001		Paměť	Pamięć	Память	Памяť
7	102459	U, S-modely	Elektronická deska displeje, zelená			
7	560706	I-modely	Elektronická deska displeje, červená			
7	553416	T, LS-modely	Elektronická deska displeje, modrá			
8	521061		Hlavní kabel desky displeje			
9	559870	U-modely	Klávesnice Easy control			
9	559900	I-modely	Klávesnice Easy control			
9	559871	S-modely	Klávesnice Easy control			
9	556099	T, LS-modely	Klávesnice Easy control			
9	553415	T-modely	Klávesnice Easy control Podab			
10	528310		Hlavice tlačítka nouzového zastavení „centrální stop“			
11	528311		Spojovací dli			
12	528312		Spínací jednotka			
13	PRI610000007		Zámek krátký	Zamek krótki	Замок короткий	Zámok kratky
14	311125000020		Podložka 21			
15	PRI522000012		Podložka 21x27x1	Podkładka 21x27x1	Шайба 21x27x1	Podložka 21x27x1
16	PRI610005007		Matice velká			
17	529082		Distanční podložka	Podkładka dystansowa	Дистанционная шайба	Distančná podložka
18	PRI610001007		Západka velká	Zapadka duża	Защелка большая	Západka
19	PRI610006007		Matice mala			
20	309933240412		Šroub M4-12	Śruba M4x12	Винт M4x12	Skrutka M4x12
21	311125000004		Podložka 4.3	Podložka 4,3	Podkładka 4,3	Шайба 4,3
22	514193		Matice M4	Nakrętka M4	Гайка M4	Matica M4
23	520871		Šroub do plechu st4.8x19	Śruba do blachy ST4,8x19	Болт для жести ST4,8x19	Skrutka do plechu ST4,8x19
24	100218		Šroub do plechu st4.8x13	Śruba do blachy ST4,8x13	Болт для жести ST4,8x13	Skrutka do plechu ST4,8x13
25	310934000004		Matice M4	Nakrętka M4	Гайка M4	Matica M4
26	311679800004		Vějířová podložka M4	Podkładka wachlarzowa M4	Шайба веерная M4	Podložka vejářová M4
27	311127000004		Podložka 4	Podkładka 4	Шайба 4	Podložka 4
28	309933000416		Šroub M4-16	Śruba M4x16	Винт M4x16	Skrutka M4x16
29	313250004075		Nýt 4x6.6			

OVLÁDACÍ PANEL EASY CONTROL BEZ MINCOVNÍKU S EXTERNÍM PLATÍCÍM SYSTÉMEM

560545_A_Datum_vydani_22.6.2015.doc

Katalog náhradních dílů

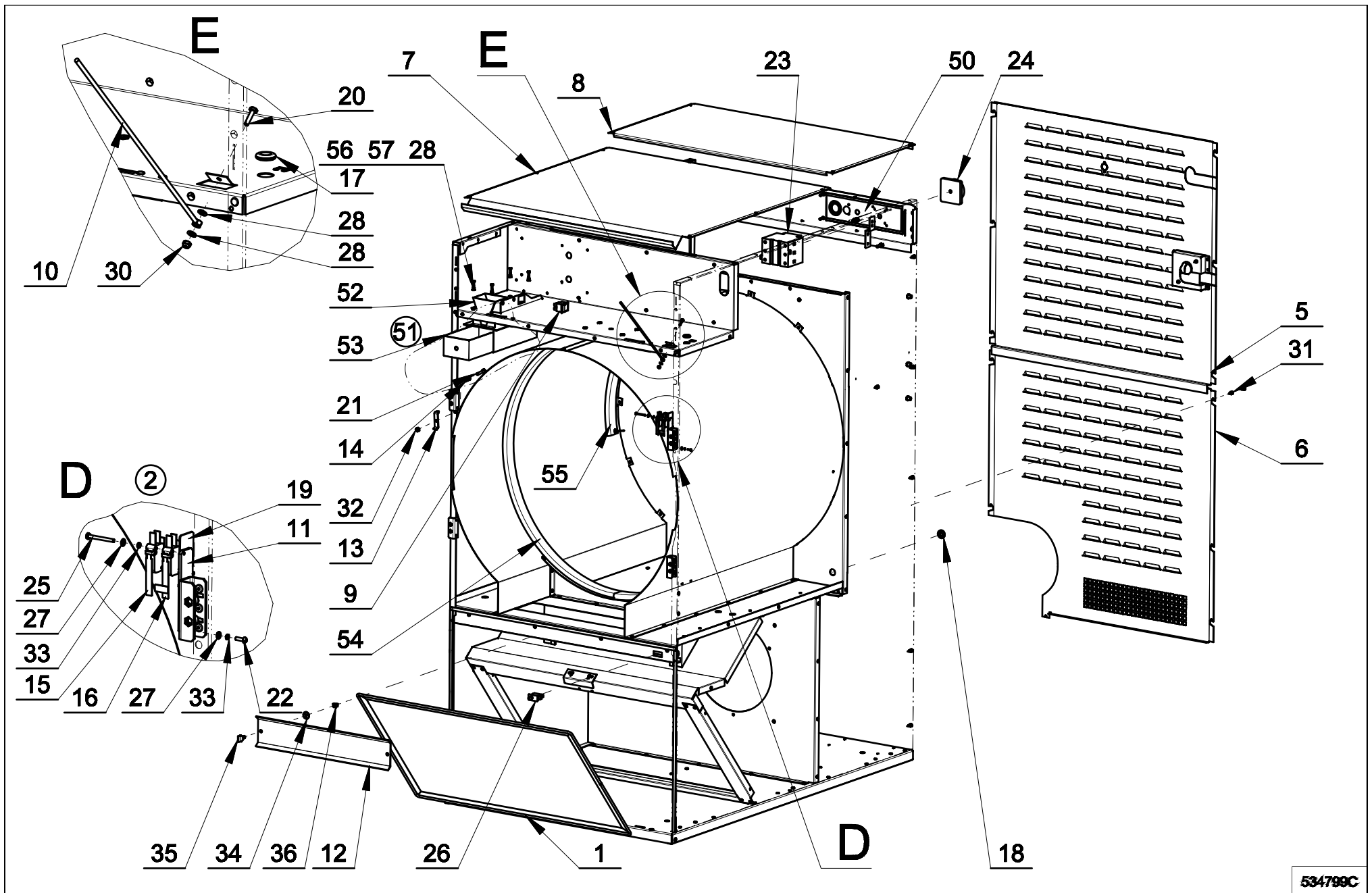


560136

Ovládací panel easy control bez mincovníku s externím platícím systémem: obrázek č. 560136

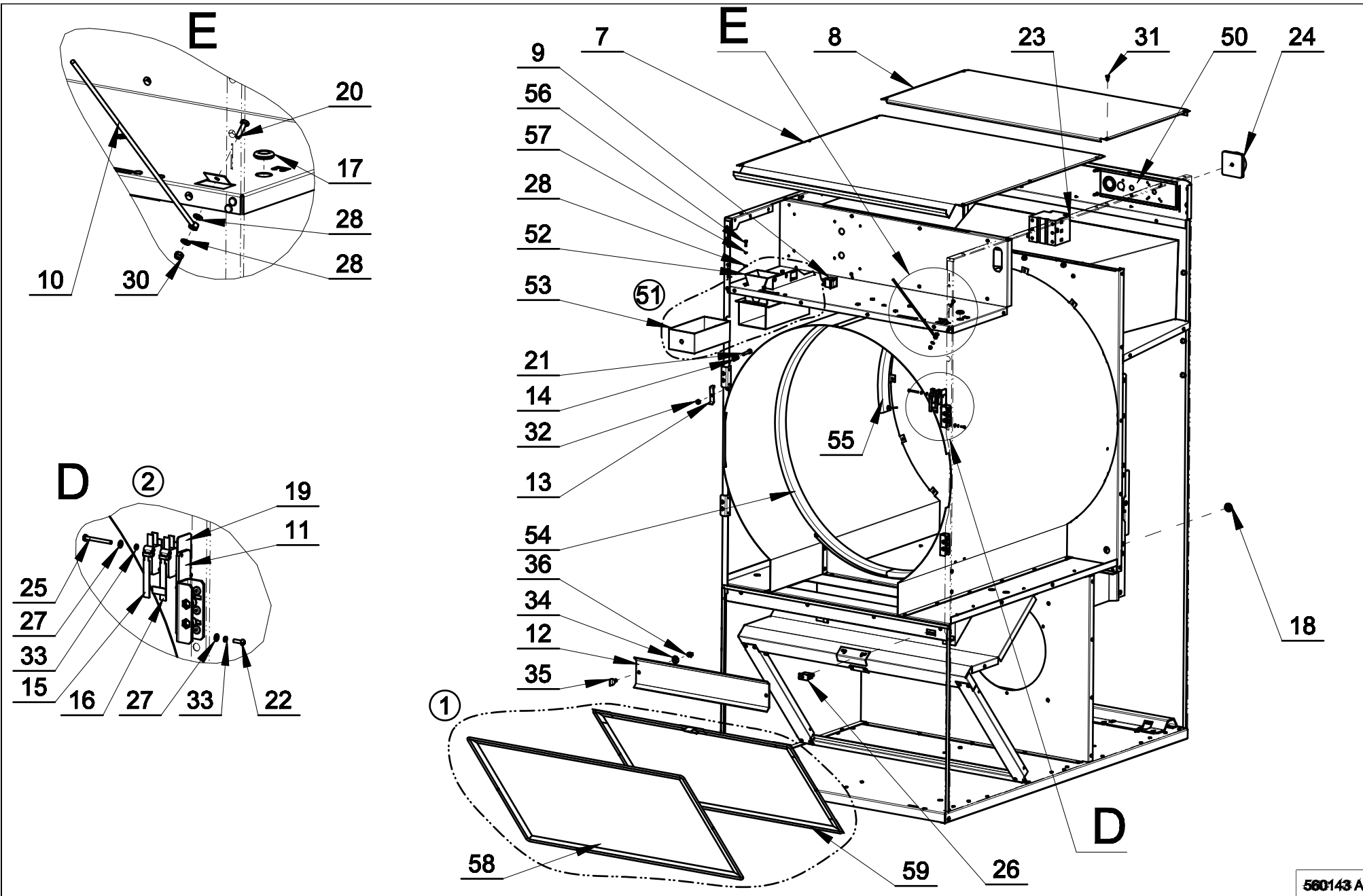
1	556693	U-modely	Ovládací panel Easy control úplný, imitace nerezí			
1	559891	U-modely	Ovládací panel Easy control úplný, nerez (na objednávku)			
1	-					
1	556696	I-modely	Ovládací panel Easy control úplný, bílý			
1	559892	I-modely	Ovládací panel Easy control úplný, nerez (na objednávku)			
1	-					
1	560719	S-modely	Ovládací panel Easy control úplný, bílý			
1	560718	S-modely	Ovládací panel Easy control úplný, nerez (na objednávku)			
1	-					
1	556695	T, LS-modely	Ovládací panel Easy control úplný, antracit			
1	556694	T, LS-modely	Ovládací panel Easy control úplný, nerez (na objednávku)			
1	-					
1	556646	T-modely	Ovládací panel Easy control úplný, černý (na objednávku)			
1	-					
1	559893	T-modely	Ovládací panel Easy control úplný, Podab			
2	556681	U-modely	Ovládací panel Easy control, imitace nerezí			
2	556682		Ovládací panel Easy control nerez (na objednávku)			
2	556684	I, S-modely	Ovládací panel Easy control, bílý			
2	556683	T, LS-modely	Ovládací panel Easy control antracit			
2	556645	T-modely	Ovládací panel Easy control černý (na objednávku)			
3	556603		Držák programátoru			
4	559819		Držák programátoru Easy control			
5	102458		Deska programátoru MCT03			
6	526001		Paměť	Pamięć	Память	Пам'ят'
7	102459	U, S-modely	Elektronická deska dispeje, zelená			
7	560706	I-modely	Elektronická deska dispeje, červená			
7	553416	T, LS-modely	Elektronická deska dispeje, modrá			
8	521061		Hlavní kabel desky displeje			
9	559870	U-modely	Klávesnice Easy control			
9	559900	I-modely	Klávesnice Easy control			
9	559871	S-modely	Klávesnice Easy control			
9	556099	T, LS-modely	Klávesnice Easy control			
9	553415	T-modely	Klávesnice Easy control Podab			
10	PRI610000007		Zámek krátký	Zamek krótki	Замок короткий	Zámok kratky
11	311125000020		Podložka 21			
12	PRI522000012		Podložka 21x27x1	Podkładka 21x27x1	Шайба 21x27x1	Podložka 21x27x1
13	PRI610005007		Matice velká			
14	529082		Distanční podložka	Podkładka dystansowa	Дистанционная шайба	Distanční podložka
15	PRI610001007		Západka velká	Zapadka duża	Защелка большая	Západka
16	PRI610006007		Matice malá			
17	309933240412		Šroub M4-12	Šruba M4x12	Винт M4x12	Skrutka M4x12
18	311125000004		Podložka 4.3	Podložka 4,3	Podkładka 4,3	Шайба 4,3
19	514193		Matice M4	Matice M4	Nakrętka M4	Гайка M4
20	310934000004		Matice M4			
21	311127000004		Podložka 4			
22	309933000416		Šroub M4-16	Šruba M4x16	Винт M4x16	Skrutka M4x16
23	311679800004		Vějířová podložka M4	Podkładka wachlarzowa M4	Шайба веерная M4	Podložka vejárová M4
24	313250004075		Nýt 4x6.6			
25	100218		Šroub do plechu ST4.8x13	Šruba do blachy ST4,8x13	Болт для жести ST4,8x13	Skrutka do plechu ST4,8x13
26	520871		Šroub do plechu ST4.8x19	Šruba do blachy ST4,8x19	Болт для жести ST4,8x19	Skrutka do plechu ST4,8x19

KAPOTÁŽ PRO STROJE BEZ TEPELNÉHO ČERPADLA



534799C

KAPOTÁŽ PRO STROJE S TEPELNÝM ČERPADLEM



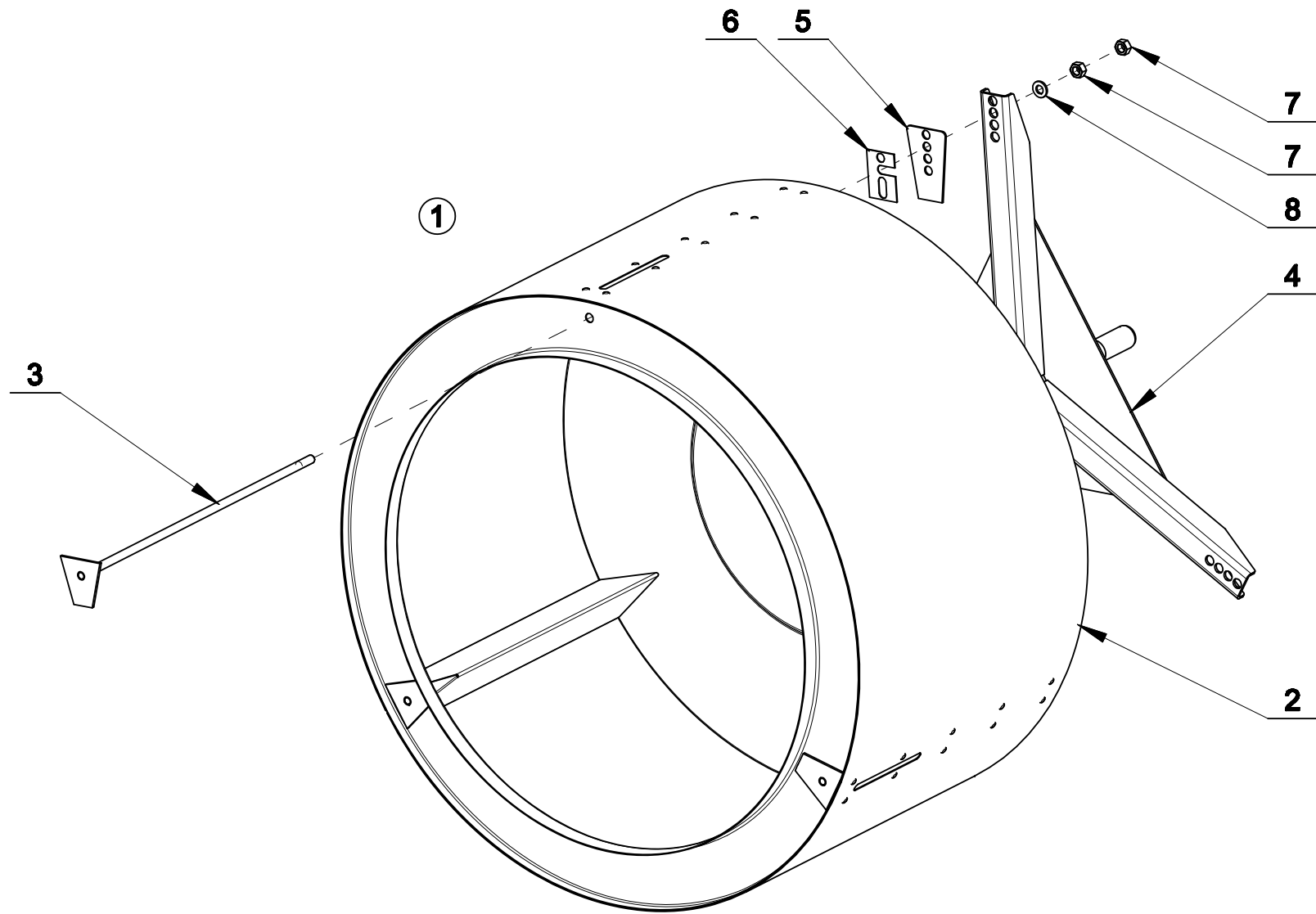
Kapotáž: obrázky č. 534799C a 560143A

1	512324	Filter úplný	Filter kompletný	Фильтр в сборе	Filter úplný
1	560162	Filter úplný pro stroje s tepelným čerpadlem (obsahuje pozice 58 a 59)			
1	-				
2	520404	Mikrospínač dveří úplný	Mikrołącznik drzwi kompletny	Микровыключатель двери в сборе	Mikrospínač dveří úplný
5	530798	Zadní kryt horní	Tylna osłona górna	Задняя крышка верхняя	Zadný kryt horný
5	556533	Zadní kryt horní pro plynový ohřev (+vičko 556519)			
6	530799	Zadní kryt dolní	Tylna osłona dolna	Задняя крышка нижняя	Zadný kryt dolný
7	534602	Horní kryt, 11kg (24lb)	Oslona górna, 11kg (24lb)	Верхняя крышка, 11kg (24lb)	Horný kryt, 11kg (24lb)
7	534601	Horní kryt, 13kg (27lb)	Oslona górna, 13kg (27lb)	Верхняя крышка, 13kg (27lb)	Horný kryt, 13kg (27lb)
7	530795	Horní kryt, 16kg (35lb)	Oslona górna, 16kg (35lb)	Верхняя крышка, 16kg (35lb)	Horný kryt, 16kg (35lb)
7	557135	Horní kryt pro stroje sepeplným čerpadlem a jednofázovým napájením, 11kg (24lb)	Oslona górna	Верхняя крышка	Horný kryt
7	-				
7	557134	Horní kryt pro stroje sepeplným čerpadlem a jednofázovým napájením, 13kg (27lb)			
7	-				
7	557133	Horní kryt pro stroje sepeplným čerpadlem a jednofázovým napájením, 16kg (35lb)			
7	-				
8	530796	Horní kryt			
8	557136	Horní kryt pro stroje sepeplným čerpadlem a jednofázovým napájením			
8	-				
9	100388	Přepínač programování	Przełącznik programowania	Переключатель программирования	Prepínač programovania
10	517486	Tyč - svařenec	Drag, spawany	Балка, сварная конструкция	Tyč, zvarenec
11	520403	Držák mikrospínače dveří	Uchwyt mikrołącznika drzwi	Держатель микровыключателя двери	Držiak mikrospínača dveří
12	545533	Kryt odsávání	Pokrywa odsysania	Крышка отсасывания	Kryt odsávania
13	534645	Západka	Zapadka	Защелка	Západka
14	PRI611000009	Pružina krytu	Sprężyna pokrywy	Пружина крышки	Pružina krytu
15	PRI610011077	Mikrospínač	Mikrowyłącznik	Микровыключатель	Mikrospínač
16	517484	Mikrospínač	Mikrowyłącznik	Микровыключатель	Mikrospínač
17	273121011001	Pryžová průchodka 11x1	Przepust gumowy 11x1	Резиновой бушинг 11x1	Pryžová priechodka 11x1
18	273121013002	Pryžová průchodka 13x2	Przepust gumowy 13x2	Резиновой бушинг 13x2	Pryžová priechodka 13x2
19	101154	Izolační podložka	Podkładka izolacyjna	Изоляционная шайба	Izolačná podložka
20	309933000416	Šroub M4x16	Śruba M4x16	Винт M4x16	Skrutka M4x16
21	309933000630	Šroub M6x30	Śruba M6x30	Винт M6x30	Skrutka M6x30
22	518719	Šroub M3x10	Śruba M3x10	Винт M3x10	Skrutka M3x10
23	PRI404000097	Hlavní vypínač	Wyłącznik główny, ogrzewanie gazowe, parowe	Главный выключатель, газовое, паровое нагревание	Hlavný vypínač, plynové, parné kúrenie
23	PRI404000098	Hlavní vypínač, topení: elektrické (13,5kW, 18kW) / 400-440V	Wyłącznik główny, ogrzewanie elektryczne	Главный выключатель, электрическое нагревание	Hlavný vypínač, elektrické kúrenie (13,5kW, 18kW) / 400-440V
23	PRI404000099	Hlavní vypínač, topení: elektrické (13,5kW, 18kW) / 208-240V,	Wyłącznik główny, ogrzewanie elektryczne	Главный выключатель, электрическое нагревание	Hlavný vypínač, elektrické kúrenie
23	-	24kW / 400-440V	(13,5kW, 18kW) / 208-240V, 24kW / 400-440V)	(13,5кВт, 18кВт) / 208-240В, 24кВт / 400-440В)	(13,5kW, 18kW) / 208-240V, 24kW / 400-440V)
23	PRI404000100	Hlavní vypínač, topení: elektrické 24kW / 208-240V	Wyłącznik główny, ogrzewanie elektryczne 24kW / 208-240V	Главный выключатель, эл. нагревание 24кВт / 208-240В	Hlavný vypínač, elektrické kúrenie 24kW / 208-240V
24	PRI404000095	Ovládací hlavice hlavního vypínače	Głowica sterownicza wyłącznika głównego	Головка управления главного выключателя	Ovládací hlavica hlavného vypínača
25	516693	Šroub M3x30	Śruba M3x30	Винт M3x30	Skrutka M3x30
26	506045	Mikrospínač	Mikrowyłącznik	Микровыключатель	Mikrospínač
27	311125000003	Podložka 3,2	Podkładka 3,2	Шайба 3,2	Podložka 3,2
28	311125000004	Podložka 4,3	Podkładka 4,3	Шайба 4,3	Podložka 4,3
30	514193	Matices M4	Nakrętka M4	Гайка M4	Matica M4
31	100218	Šroub do plechu ST4,8x13	Śruba do blachy ST4,8x13	Болт для жести ST4,8x13	Skrutka do plechu ST4,8x13
32	310985000006	Matices M6	Nakrętka M6	Гайка M6	Matica M6
33	311127000003	Podložka 3	Podkładka 3	Шайба 3	Podložka 3
34	545531	Podložka	Podkładka	Шайба	Podložka
35	545529	Šroub	Śruba	Винт	Skrutka
36	545530	Matices	Nakrętka	Гайка	Matica
50	520890	Panel vypínače 22/27, platí pro:	Pulpit wyłącznika 22/27, dla:	Пульт выключателя 22/27, относится к:	Panel vypínače 22/27, platí pre:
50		11kg (24lb), elektrické topení, 13,5kW / 400V	11kg (24lb) ogrzewanie elektryczne, 13,5kW / 400V	11кг (24лб), эл. нагревание, 13,5кВт / 400В	11kg (24lb), elektrické kúrenie, 13,5kW / 400V

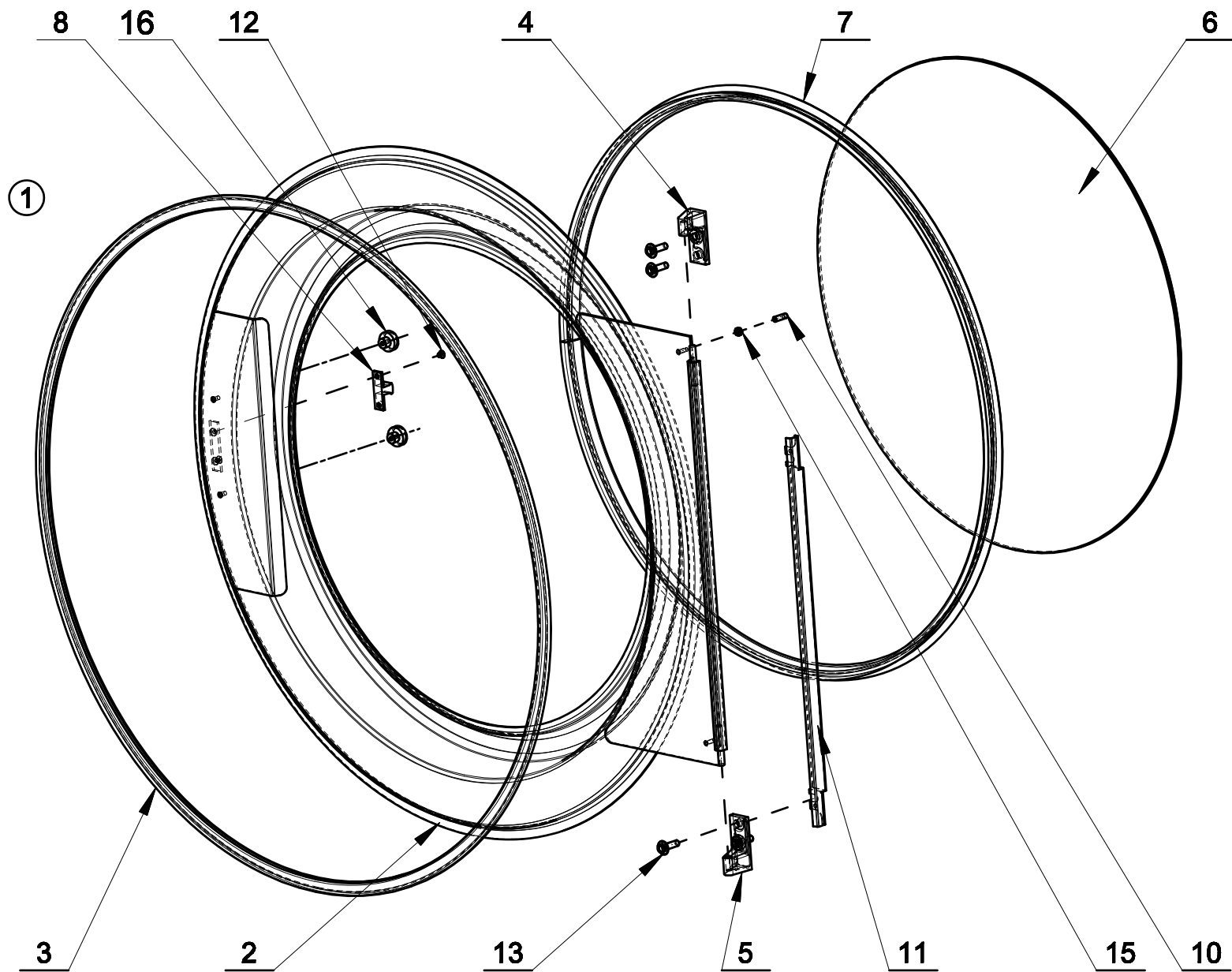
Kapotáž: obrázek č. 534799C a 560143A

50		13kg (27lb), 16kg (35lb), elektrické topení, 18kW / 400V	13kg (27lb), 16kg (35lb), ogrzewanie el., 18kW / 400V	13кг (27лб), 16кг (35лб), эл. нагревание, 18кВт / 400В	13kg (27lb), 16kg (35lb), elektrické kúrenie, 18kW / 400V
50		11kg (24lb), elektrické topení, 13kW / 440V	11kg (24lb), ogrzewanie elektryczne, 13kW / 440V	11кг (24лб), электрическое нагревание, 13кВт / 440В	11kg (24lb) elektrické kúrenie, 13kW / 440V
50		13kg (27lb), 16kg (35lb), elektrické topení, 18kW / 440V	13kg (27lb), 16kg (35lb), ogrzewanie el., 18kW / 440V	13кг (27лб), 16кг (35лб), эл. нагревание, 18кВт / 440В	13kg (27lb), 16kg (35lb), elektrické kúrenie, 18kW / 440V
50		plynové topení, 1x208-240V 50Hz	ogrzewanie gazowe, 1x208-240V 50Hz	газовое нагревание, 1x208-240В 50Гц	plynové kúrenie, 1x208-240V 50Hz
50		plynové topení, 1x208-240V 60Hz	ogrzewanie gazowe, 1x208-240V 60Hz	газовое нагревание, 1x208-240В 60Гц	plynové kúrenie, 1x208-240V 60Hz
50		plynové topení, 2(3)x208-240V 50Hz	ogrzewanie gazowe, 2(3)x208-240V 50Hz	газовое нагревание, 2(3)x208-240В 50Гц	plynové kúrenie, 2(3)x208-240V 50Hz
50		plynové topení, 2(3)x208-240V 60Hz	ogrzewanie gazowe, 2(3)x208-240V 60Hz	газовое нагревание, 2(3)x208-240В 60Гц	plynové kúrenie, 2(3)x208-240V 60Hz
50		plynové topení, 3x380-415V+N 50Hz	ogrzewanie gazowe, 3x380-415V+N 50Hz	газовое нагревание, 3x380-415В+N 50Гц	plynové kúrenie, 3x380-415V+N 50Hz
50		plynové topení, 3x380-415V+N 60Hz	ogrzewanie gazowe, 3x380-415V+N 60Hz	газовое нагревание, 3x380-415В+N 60Гц	plynové kúrenie, 3x380-415V+N 60Hz
50		plynové topení, 3x380-415V bez N 50Hz	ogrzewanie gazowe, 3x380-415V bez N 50Hz	газовое нагревание, 3x380-415В без N 50Гц	plynové kúrenie, 3x380-415V bez N 50Hz
50		plynové topení, 3x380-415V bez N 60Hz	ogrzewanie gazowe, 3x380-415V bez N 60Hz	газовое нагревание, 3x380-415В без N 60Гц	plynové kúrenie, 3x380-415V bez N 60Hz
50		parní topení, 1 fáz.	ogrzewanie parowe, 1 fáz.	паровое нагревание, 1 фаз.	parné kúrenie, 1 fáz.
50	520891	parní topení, 3 fáz. Panel vypínače 34, platí pro:	ogrzewanie parowe, 3 fáz. Pulpit wyłącznika 34, dla:	паровое нагревание, 3 фаз.. Пульт выключателя 34, относится к:	parné kúrenie, 3 fáz. Panel vypínače 34, platí pre:
50		11kg (24lb), elektrické topení, 13,5kW / 230V	11kg (24lb), ogrzewanie elektryczne, 13,5kW / 230V	11кг (24лб), кгэл. нагревание, 13,5кВт / 230В	11kg (24lb), elektrické kúrenie, 13,5kW / 230V
50		13kg (27lb), 16kg (35lb), elektrické topení, 18kW / 230V	13kg (27lb), 16kg (35lb), ogrzewanie el., 18kW / 230V	13кг (27лб), 16кг (35лб), эл. нагревание, 18кВт / 230В	13kg (27lb), 16kg (35lb), elektrické kúrenie, 18kW / 230V
51	530662	Krabička mincovníku kompletní, MINC			
52	530663	Krabička mincovníku, svařenec, MINC			
53	321848140028	Plastová krabička, MINC			
54	518505	Těsnění bubnu			
55	527801	Těsnění bubnu zadní			
56	309933240412	Šroub M4x12			
57	311127000004	Podložka 4			
58	512324	Filtr			
59	560160	Filtr jemný			

SUŠÍČÍ BUBEN ÚPLNÝ



DVEŘE ÚPLNÉ

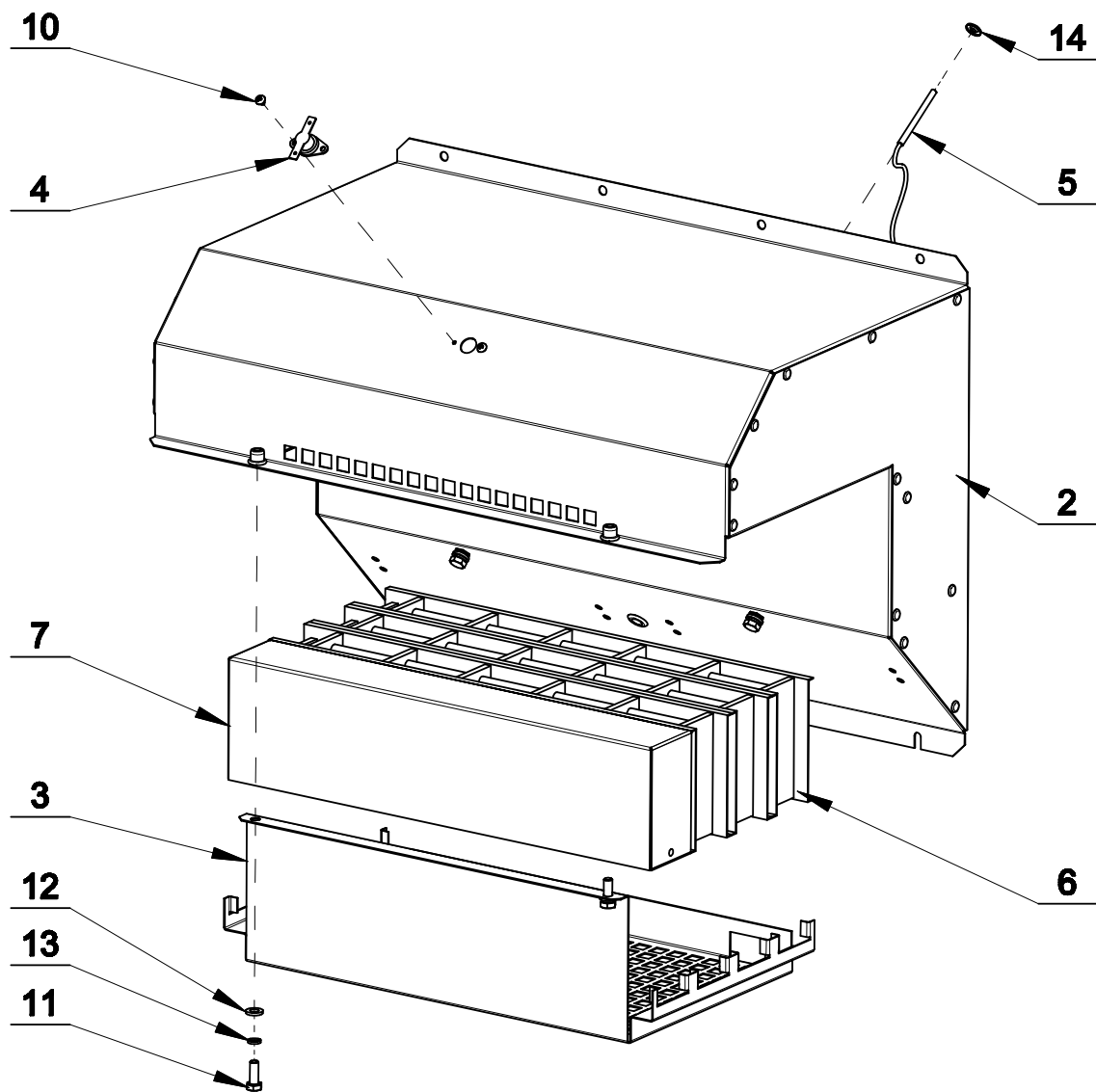


527 821 B

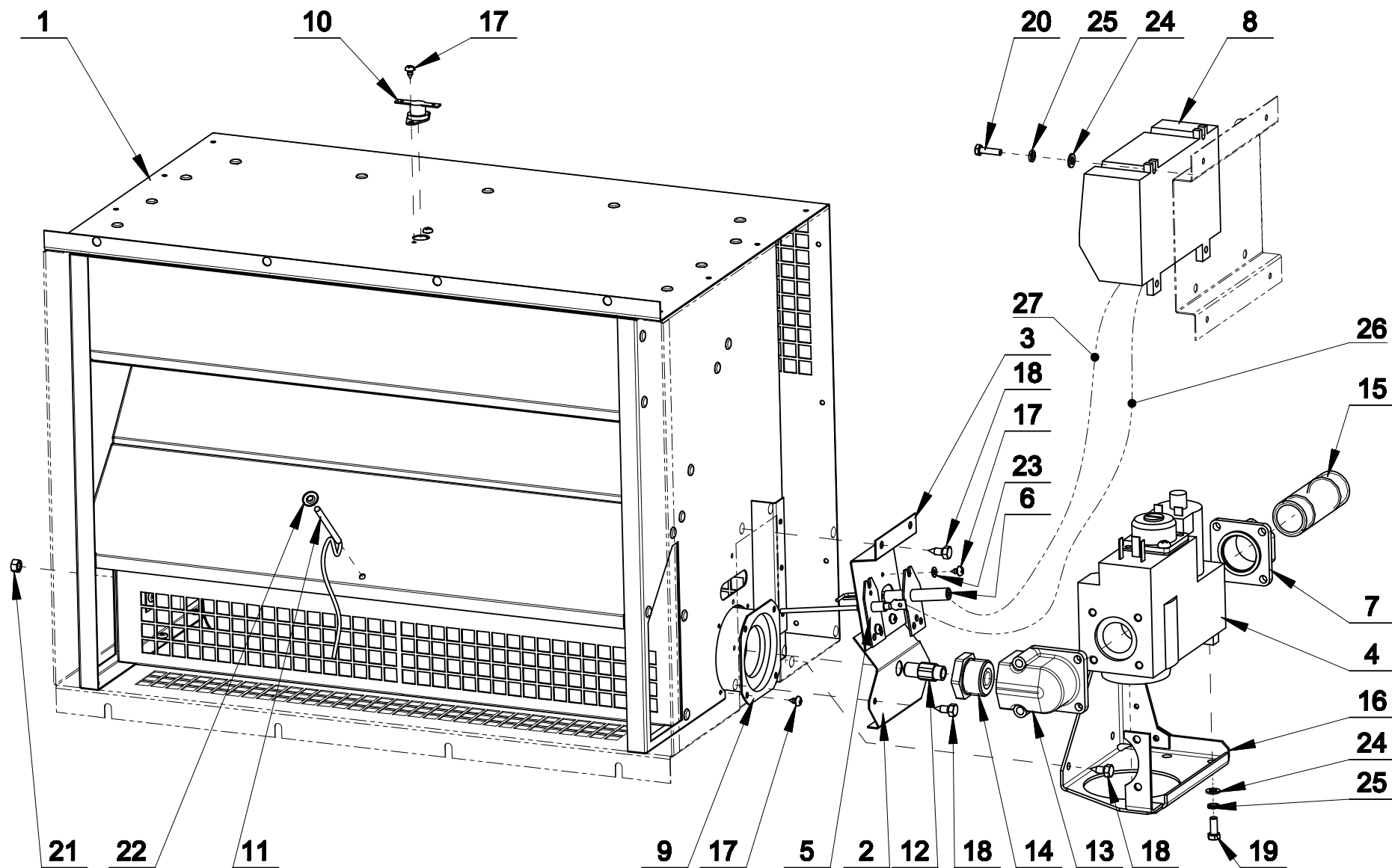
Dveře úplné: obrázek č. 527821 B

1	559703	U-modely	Dveře úplné pro stroje s tepelným čerpadlem, šedá metalíza			
1	-					
1	556559	I, S, LS-modely	Dveře úplné pro stroje s tepelným čerpadlem, černé			
1	556561	T, ST-modely	Dveře úplné pro stroje s tepelným čerpadlem, stříbrné			
1	556558	T, ST-modely	Dveře úplné pro stroje bez tepelného čerpadla, stříbrné			
1	524359	LS-modely	Dveře úplné pro stroje bez tepelného čerpadla, černé			
2	559701	U-modely	Dveře, šedá metalíza, svařenec			
2	524364	I, S, LS-modely	Dveře černé svařenec			
2	556552	T, ST-modely	Dveře stříbrné svařenec			
3	534873		Ochrana dveří	Ochrona drzwi	Защита двери	
4	559705	U-modely	Horní pant dveří, šedá metalíza			
4	525105	I, S, LS-modely	Horní pant dveří černý			
4	556555	T, ST-modely	Horní pant dveří stříbrný			
5	559704	U-modely	Dolní pant dveří, šedá metalíza			
5	525104	I, S, ST-modely	Dolní pant dveří černý			
5	556554	T, ST-modely	Dolní pant dveří stříbrný			
6	512053		Sklo	Szkło	Стекло	Sklo
7	519933		Venkovní těsnění dveří	Uszczelka drzwi zewnętrzna	Внешнее уплотнение двери	Vonkajšie tesnenie dverí
8	514530		Těleso zámku	Korpus zamka	Корпус замка	Тěleso zámku
10	520201		Čep dorazu	Czop zderzaka	Штифт упора	Čap dorazu
11	559706	U-modely	Lišta krátká, šedá metalíza			
11	524582	I, S, LS-modely	Lišta krátká černá			
11	556553	T, ST-modely	Lišta krátká stříbrná			
12	524367		Šroub M4x6	Śruba M4x6	Винт M4x6	Skrutka M4x6
13	525101		Šroub M6x20	Śruba M6x20	Винт M6x20	Skrutka M6x20
15	310934240004		Maticе M4	Nakręťka M4	Гайка M4	Matica M4
16	556557		Magnet			
-	534969		Lepidlo pro lepení skla - poz. 6 (není na obrázku)	Klej dla klejenia szkła - poz. 6, nie jest na rysunku	Клей для стекла - поз. 6, нет на рисунке	Lepidlo na lepenie skla – poz. 6, (nie je na obrázku)
-	245704003021		Lepidlo pro lepení čepu - poz. 10 (není na obrázku)	Klej dla klejenia czopu - poz. 10, nie jest na rysunku	Клей для штифта - поз. 10, нет на рисунке	Lepidlo na lepenie čapov – poz. 10, (nie je na obrázku)

ELEKTRICKÉ TOPENÍ



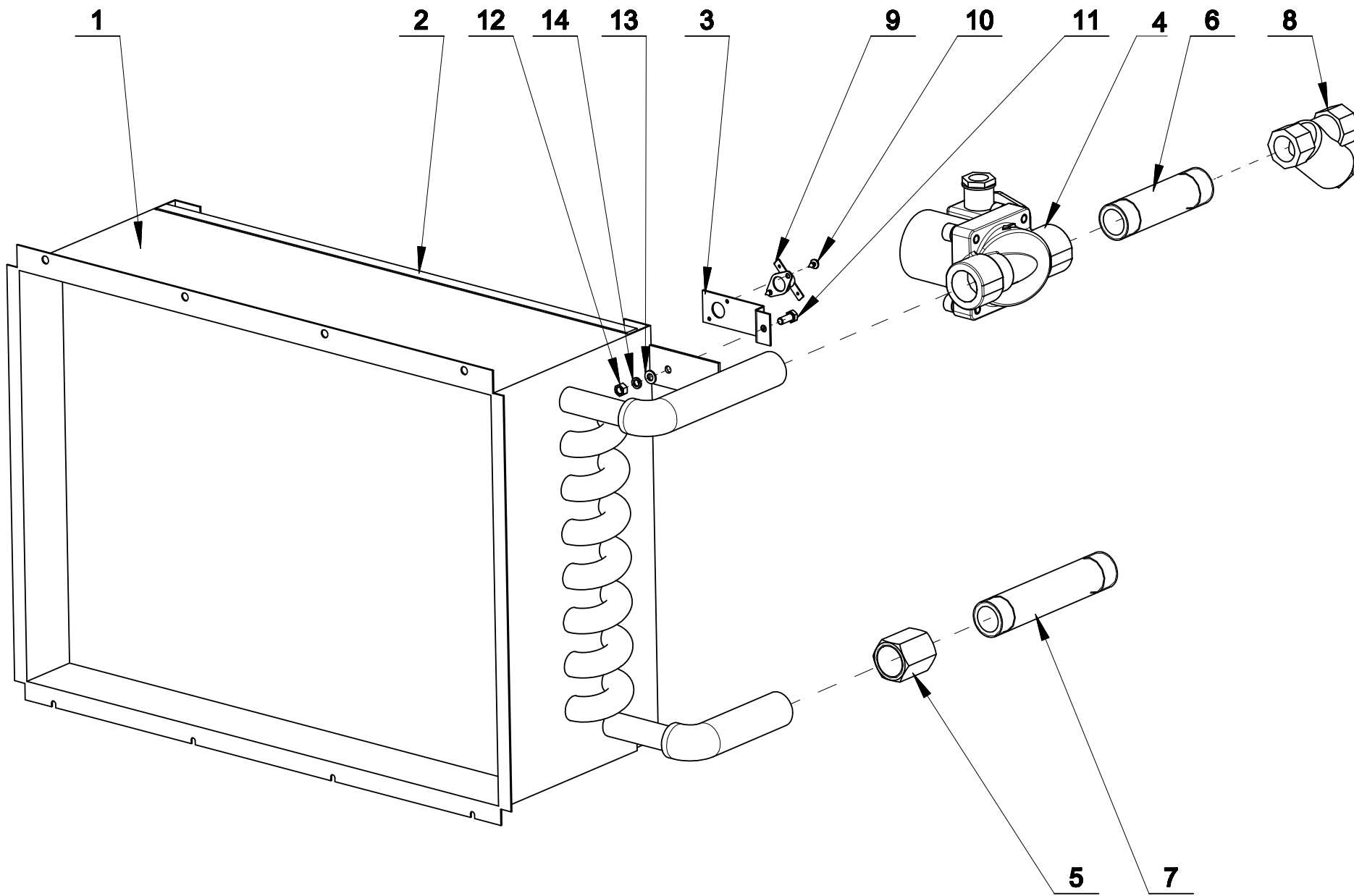
PLYNOVÉ TOPENÍ



Plynové topení: obrázek č. 520510

1	512130	Plynová komora	Komora gazowa	Газовая камера	Plynová komora
2	512139	Kryt sání	Pokrycie ssania	Крышка всасывания	Kryt sania
3	512141	Držák elektrod	Uchwyt elektrod	Держатель электродов	Držiak elektrod
4	102000	Plynový ventil	Zawór gazowy	Газовый клапан	Plynový ventil
5	102002	Detekční elektroda	Elektroda detekcyjna	Электрод детектирования	Detekčná elektróda
6	357375100500	Elektroda	Elektroda	Электрод	Elektróda
7	514062	Příruba	Kolnierz	Фланец	Příruba
8	357456010080	Zapalovací automatika	Automatyzacja zapłonu	Автоматика зажигания	Zapaľovacia automatika
9	102052	Hořák	Palnik	Горелка	Horák
10	514127	Čidlo	Czujnik	Датчик	Čidlo
11	516092	Čidlo	Czujnik	Датчик	Čidlo
12	-	Tryska, kód - viz „Manuál k instalaci, údržbě a obsluze	Dysza, kod - patrz „Podręcznik instalacji, konserwacji	Форсунка, код - см „Руководство по установке, текущему	Tryska, kód – pozri. „Manuál k inštalácii, údržbe
12	-	stroje“, kapitola 8.5	i obsługi maszyny“, rozdział 8.5	ремонту и обслуживанию машины“, гл. 8.5	a obsluhu stroja“, kapitola 8.5
13	102018	Příruba	Kolnierz	Фланец	Příruba
14	512067	Šroubení trysky	Połączenie gwintowe dyszy	Резьба форсунки	Závitové pripojenie trysky
15	512142	Trubka, 11kg (24lb), 13kg (27lb), 16kg (35lb)	Rurka, 11kg (24lb), 13kg (27lb), 16kg (35lb)	Трубка, 11кг (24ф), 13кг (27ф), 16кг (35ф)	Rúrka, 11kg (24lb), 13kg (27lb), 16kg (35lb)
16	512144	Držák ventilu	Uchwyt wentyla	Держатель клапана	Držiak ventila
17	517238	Šroub do plechu ST3,5x6,5	Šruba do blachy ST3,5x6,5	Болт для жести ST3,5x6,5	Skrutka do plechu ST3,5x6,5
18	100218	Šroub do plechu ST4,8x13	Šruba do blachy ST4,8x13	Болт для жести ST4,8x13	Skrutka do plechu ST4,8x13
19	PRI202001001	Šroub M5x12	Šruba M5x12	Винт M5x12	Skrutka M5x12
20	309933000516	Šroub M5x16	Šruba M5x16	Винт M5x16	Skrutka M5x16
21	310934240005	Maticice M5	Nakrętka M5	Гайка M5	Matica M5
22	516669	Podložka 4	Podkładka 4	Шайба 4	Podložka 4
23	311125000003	Podložka 3,2	Podkładka 3,2	Шайба 3,2	Podložka 3,2
24	311125000005	Podložka 5,3	Podkładka 5,3	Шайба 5,3	Podložka 5,3
25	311127000005	Podložka 5	Podkładka 5	Шайба 5	Podložka 5
26	516057	Kabel detekce plamene, 11kg (24lb), 13kg (27lb), 16kg (35lb)	Kabel detekcji płomienia, 11kg (24lb), 13kg (27lb), 16kg (35lb)	Кабель детектирования пламени, 11кг (24ф), 13кг, 16кг	Kábel detekcie plameňa, 11kg (24lb), 13kg (27lb), 16kg (35lb)
27	516060	Zapalovací kabel, 11kg (24lb), 13kg (27lb), 16kg (35lb)	Kabel zapłonu, 11kg (24lb), 13kg (27lb), 16kg (35lb)	Зажигательный кабель, 11кг (24ф), 13кг (27ф), 16кг	Zapaľovací kábel, 11kg (24lb), 13kg (27lb), 16kg (35lb)
28	273454410020	Připojovací hadice (není na obrázku)	Wąż do przyłączenia, nie jest na rysunku	Соединяющий шланг, нет на рисунке	Propojovacia hadica (nie je na obrázku)

PARNÍ TOPENÍ

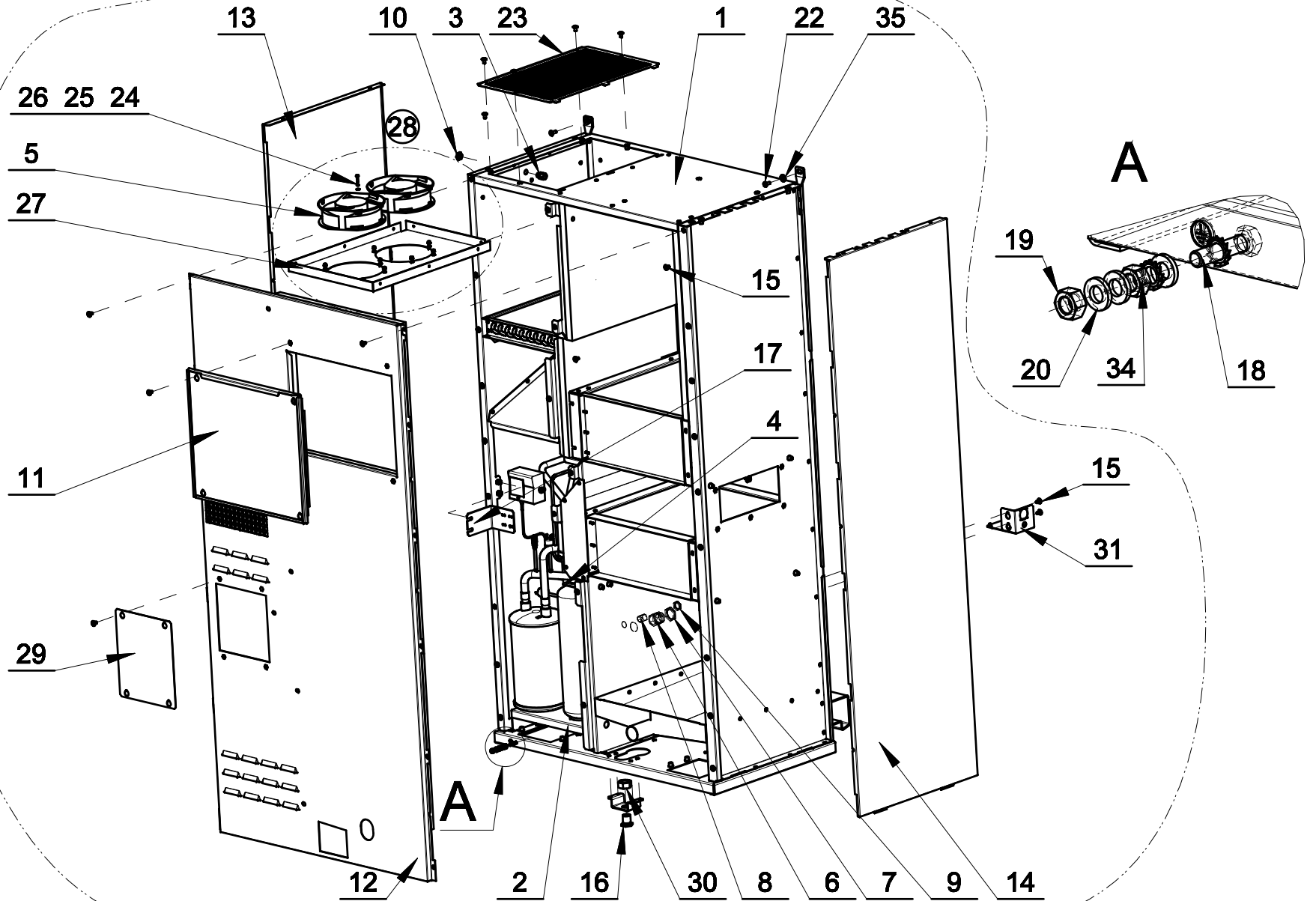


Parní topení: obrázek č. 520511

1	530409	Parní výměník dvouřadý, platí pro: 3-6 bar, 7-10 bar - 11kg (24lb), 7-10 bar - 13kg (27lb), 16kg (35lb)	Wymiennik parowy dwurzędowy, dotyczy: 3-6 bar, 7-10bar – 11kg (24lb), 7-10 bar - 13kg (27lb), 16kg (35lb)	Паровой обменник двухрядный, относится к: 3-6 бар, 7-10 бар - 11кг (24ф), 7-10 бар - 13кг (27ф), 16кг (35ф)	Parný výmennik dvojradý, platí pre: 3-6 bar, 7-10 bar - 11kg (24lb), 7-10 bar - 13kg (27lb), 16kg (35lb)
1	-				
1	-				
1	530410	Parní výměník čtyřřadý, platí pro: 3-6 bar - 13kg (27lb), 16kg (35lb)	Wymiennik parowy czterorzędowy, dotyczy: 3-6 bar - 13kg (27lb), 16kg (35lb)	Паровой обменник четырехрядный, относится к: 3-6 бар - 13кг (27ф), 16кг (35ф)	Parný výmennik štvorradý, platí pre: 3-6 bar - 13kg (27lb), 16kg (35lb)
1	-				
2	519027	Filtr	Filtr	Фильтр	Filter
3	520227	Držák termostatu	Uchwyt termostatu	Держатель термостата	Držiak termostatu
4	516718	Parní ventil s cívkou, 50Hz	Zawór parowy z cewką 50Hz	Паровой клапан с катушкой 50Гц	Parný ventil s cievkou, 50 Hz
4	514166	Parní ventil bez cívky, 60Hz	Zawór parowy bez cewką 60Hz	Паровой клапан без катушки 60Гц	Parný ventil bez cievky, 60 Hz
4	516717	Cívka 60Hz	Cewka 60Hz	Катушка 60Гц	Cievka 60Hz
5	X01140400514	Nátrubek, 11kg (24lb), 13kg (27lb), 16kg (35lb)	Króciec, 11kg (24lb), 13kg (27lb), 16kg (35lb)	Мундштук, 11кг (24ф), 13кг (27ф), 16кг (35ф)	Nátrubok, 11kg (24lb), 13kg (27lb), 16kg (35lb)
6	517236	Trubka, 11kg (24lb), 13kg (27lb), 16kg (35lb)	Rurka, 11kg (24lb), 13kg (27lb), 16kg (35lb)	Трубка, 11кг (24ф), 13кг (27ф), 16кг (35ф)	Rúrka, 11kg (24lb), 13kg (27lb), 16kg (35lb)
7	314G00017524	Trubka, 11kg (24lb), 13kg (27lb), 16kg (35lb)	Rurka, 11kg (24lb), 13kg (27lb), 16kg (35lb)	Трубка, 11кг (24ф), 13кг (27ф), 16кг (35ф)	Rúrka, 11kg (24lb), 13kg (27lb), 16kg (35lb)
8	405054057006	Parní filtr 3/4"	Płyta filtru 3/4"	Паровой фильтр 3/4"	Parný filter 3/4"
9	514127	Čidlo	Czujnik	Датчик	Čidlo
10	517238	Šroub do plechu ST3,5x6,5	Śruba do blachy ST3,5x6,5	Болт для жести ST3,5x6,5	Skrutka do plechu ST3,5x6,5
11	PRI202001001	Šroub M5x12	Śruba M5x12	Винт M5x12	Skrutka M5x12
12	310934240005	Matice M5	Nakrętka M5	Гайка M5	Matica M5
13	311125000005	Podložka 5,3	Podkładka 5,3	Шайба 5,3	Podložka 5,3
14	311127000005	Podložka 5	Podkładka 5	Шайба 5	Podložka 5
-	273454410020	Připojovací hadice (není na obrázku)	Wąż do przyłączenia (nie jest na rysunku)	Соединяющий шланг (нет на рисунке)	Pripojovacia hadica (nie je na obrázku)

TEPELNÉ ČERPADLO

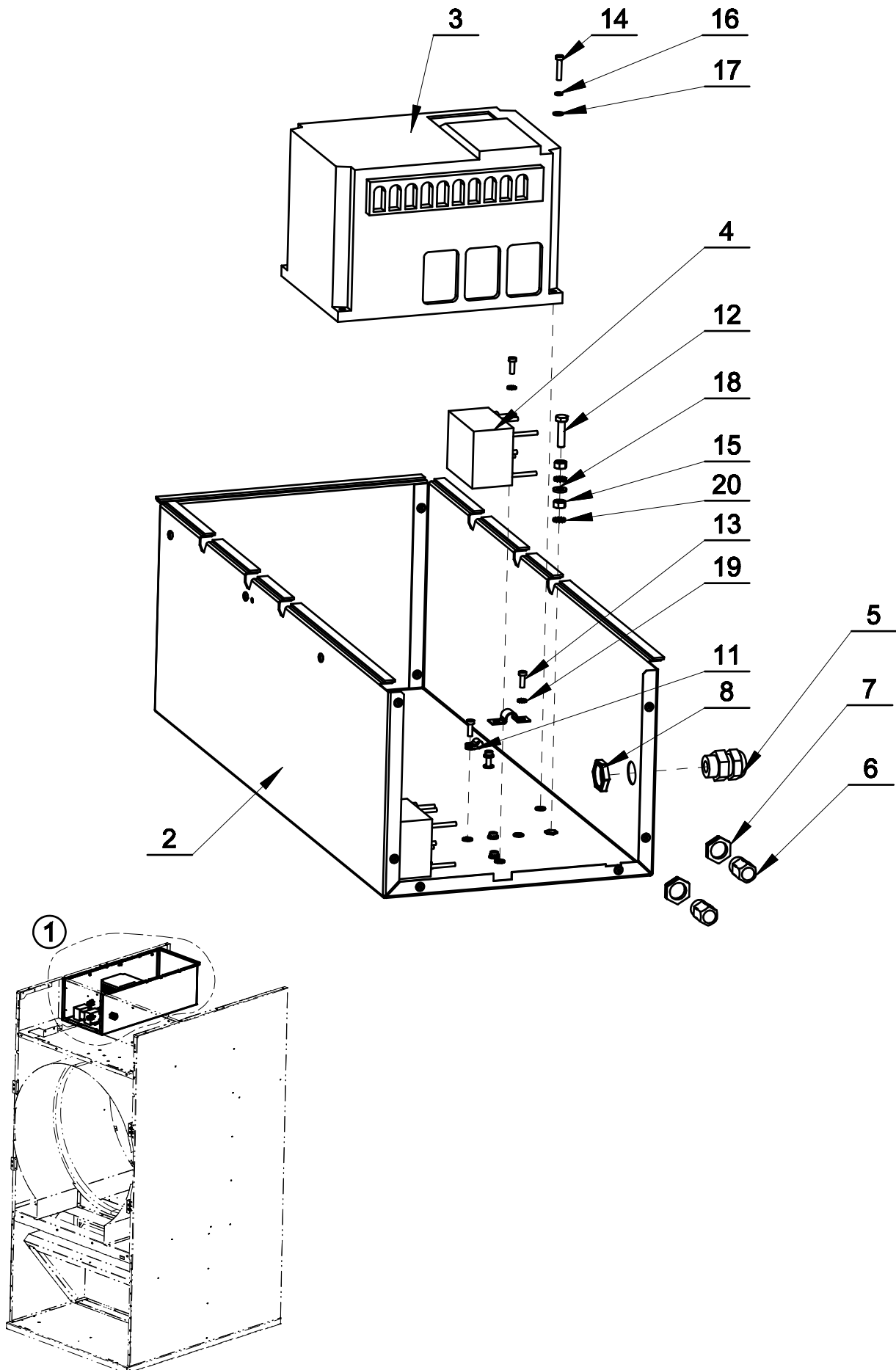
32



Tepelné čerpadlo: obrázek č. 551848 A

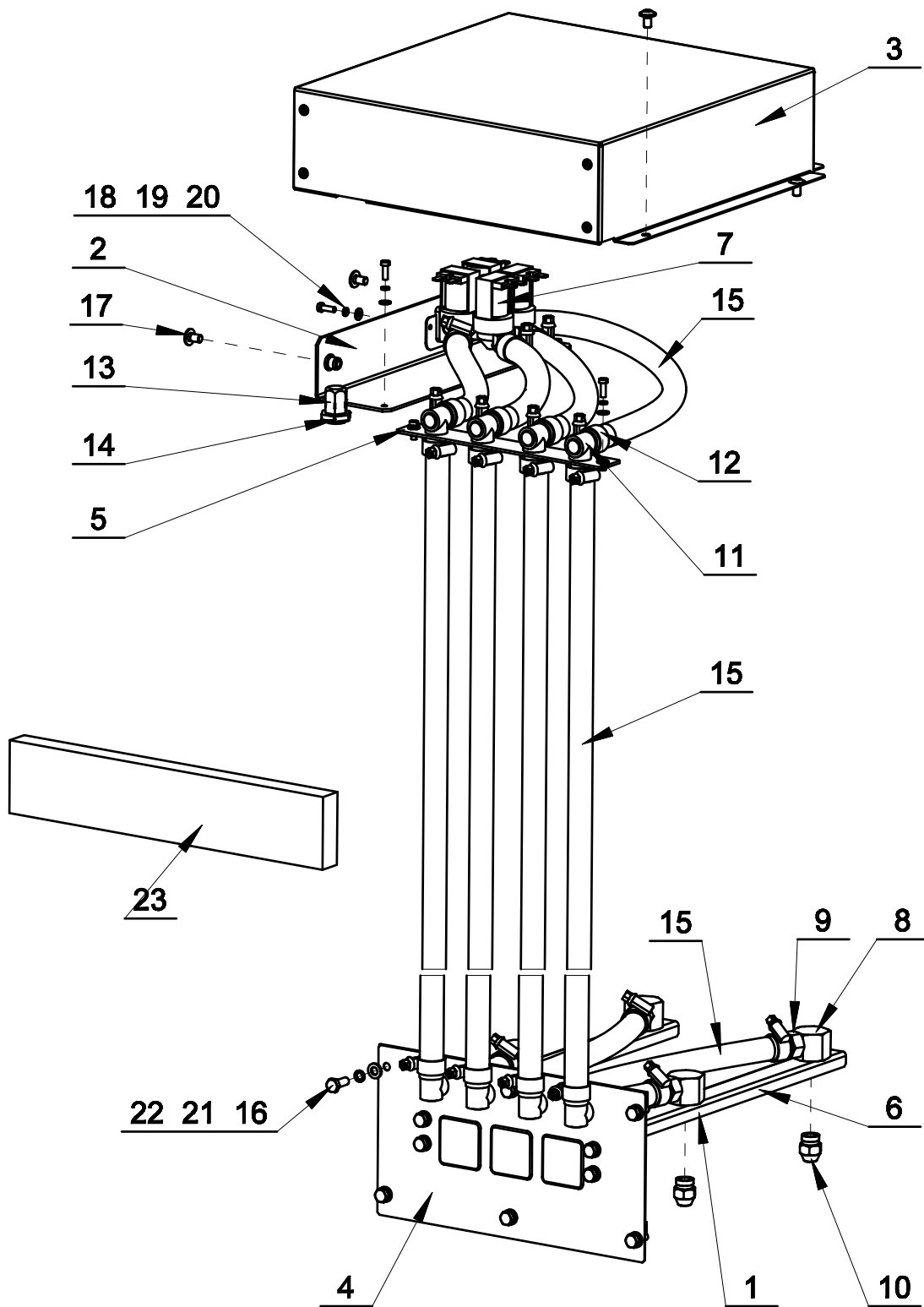
1	552660		Kapotáž úplná			
2	541489		Základna strojní části úplná			
3	101405		Kabelová průchodka M12	Przepust kablowy M12	Кабельный проходной изолятор	Káblový priechod M12
4	541436		Držák			
5	528481		Ventilátor			
6	101408		Kabelová průchodka M25	Przepust kablowy M25	Кабельный проходной изолятор M25	Káblový priechod M25
7	101418		Matice kabelové průchodky M25	Nakrętka przepustu kablowego M25	Гайка кабельного проходного изолятора M25	Matice kabelovej priechodky M25
8	101406		Kabelová průchodka M16	Przepust kablowy M16	Кабельный проходной изолятор M16	Káblový priechod M16
9	101416		Matice kabelové průchodky M16	Nakrętka przepustu kablowego M16	Гайка кабельного проходного изолятора M16	Matice kabelovej priechodky M16
10	101415		Matice kabelové průchodky M12	Nakrętka przepustu kablowego M12	Гайка кабельного проходного изолятора M12	Matice kabelovej priechodky M12
11	541434		Víko úplné			
12	541435		Kryt úplný			
13	541424	U-modely	Boční panel levý, imitace nerezí			
13	556649	I, S-modely	Boční panel levý, bílý			
13	556005	LS, T, ST-modely	Boční panel levý, antracit	Oslona boczna lewa	Боковой пульт левый	Bočný panel ľavý
14	541425	U-modely	Boční panel levý, imitace nerezí			
14	556650	I, S-modely	Boční panel levý, bílý			
14	556007	LS, T, ST-modely	Boční panel pravý, antracit	Oslona boczna prawa	Боковой пульт правый	Bočný panel pravý
15	506012		Šroub M6x10	Śruba M6x10	Винт M6x10	Skrutka M6x10
16	533726		Šroub			
17	541457		Držák presostatu			
18	309933000625		Šroub M6x25	Śruba M6x25	Винт M6x25	Skrutka M6x25
19	310934000006		Matice M6	Nakrętka M6	Гайка M6	Matica M6
20	311125000006		Podložka 6,4	Podkładka 6,4	Шайба 6,4	Podložka 6,4
22	537864		Šroub M6x16	Śruba M6x16	Винт M6x16	Skrutka M6x16
23	541484		Kryt ventilátoru			
24	311127000004		Podložka 4	Podkładka 4	Шайба 4	Podložka 4
25	309084000416		Šroub M4x16	Śruba M4x16	Винт M4x16	Skrutka M4x16
26	311125000004		Podložka 4,3	Podkładka 4,3	Шайба 4,3	Podložka 4,3
27	541495		Držák ventilátoru úplný			
28	541496		Ventilátor úplný			
29	551860		Servisní kryt			
30	310934000020		Matice M20	Nakrętka M20	Гайка M20	Matica M20
31	551869		Držák vlhkostního čidla úplný			
32	556082	U-modely	Tepelné čerpadlo se systémem ostříku, 380-415V, 3ph., 50Hz / 440V 3AC 60Hz, imitace nerezí			
32	556084	U-modely	Tepelné čerpadlo se systémem ostříku, 230V, 3ph.+N, 50Hz, imitace nerezí			
32	556090	U-modely	Tepelné čerpadlo bez systému ostříku 380-415V. 3ph., 50Hz / 440V, 3ph., 60Hz, imitace nerezí			
32	556092	U-modely	Tepelné čerpadlo bez systému ostříku 230V, 3ph.+N, 50Hz, imitace nerezí			
32	556659	I, S-modely	Tepelné čerpadlo se systémem ostříku, 230V, 3ph, 50 Hz, bílá			
32	556660	I, S-modely	Tepelné čerpadlo se systémem ostříku, 380-415V, 3ph.+N., 50 Hz/440V, 3ph., 60 Hz, bílá			
32	556663	I, S-modely	Tepelné čerpadlo bez systému ostříku, 230V, 3ph, 50 Hz, bílá			
32	556664	I, S-modely	Tepelné čerpadlo bez systému ostříku, 380-415V, 3 fáz.+N, 50 Hz/440V, 3ph., 60 Hz, bílá			
32	556083	LS, T, ST-modely	Tepelné čerpadlo se systémem ostříku, 380-415V, 3 fáz., 50Hz / 440V 3AC 60Hz, šedý antracit			

PANEL FREKVENČNÍHO MĚNIČE



556043

SYSTÉM OSTŘÍKU TEPELNÉHO ČERPADLA

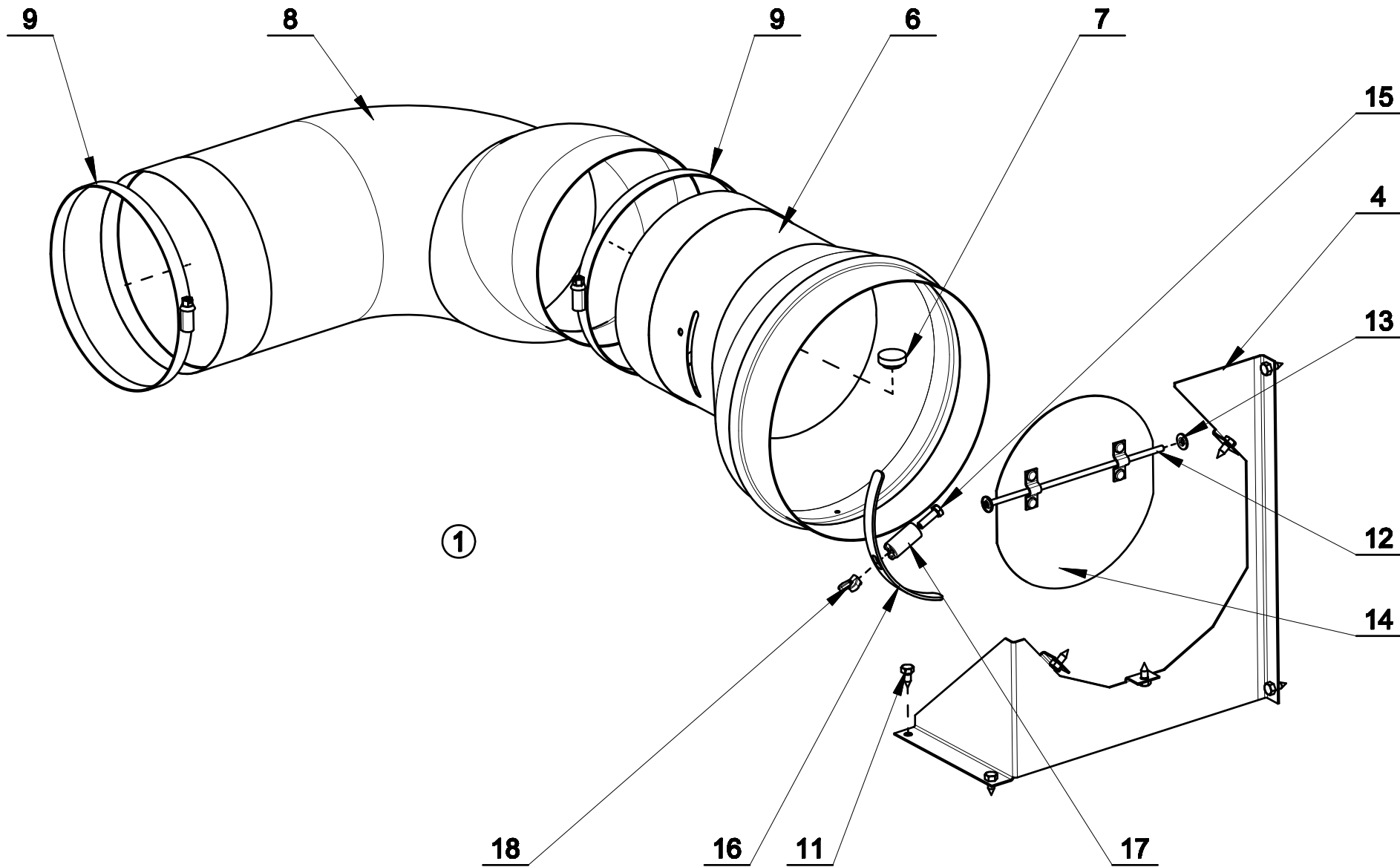


556941

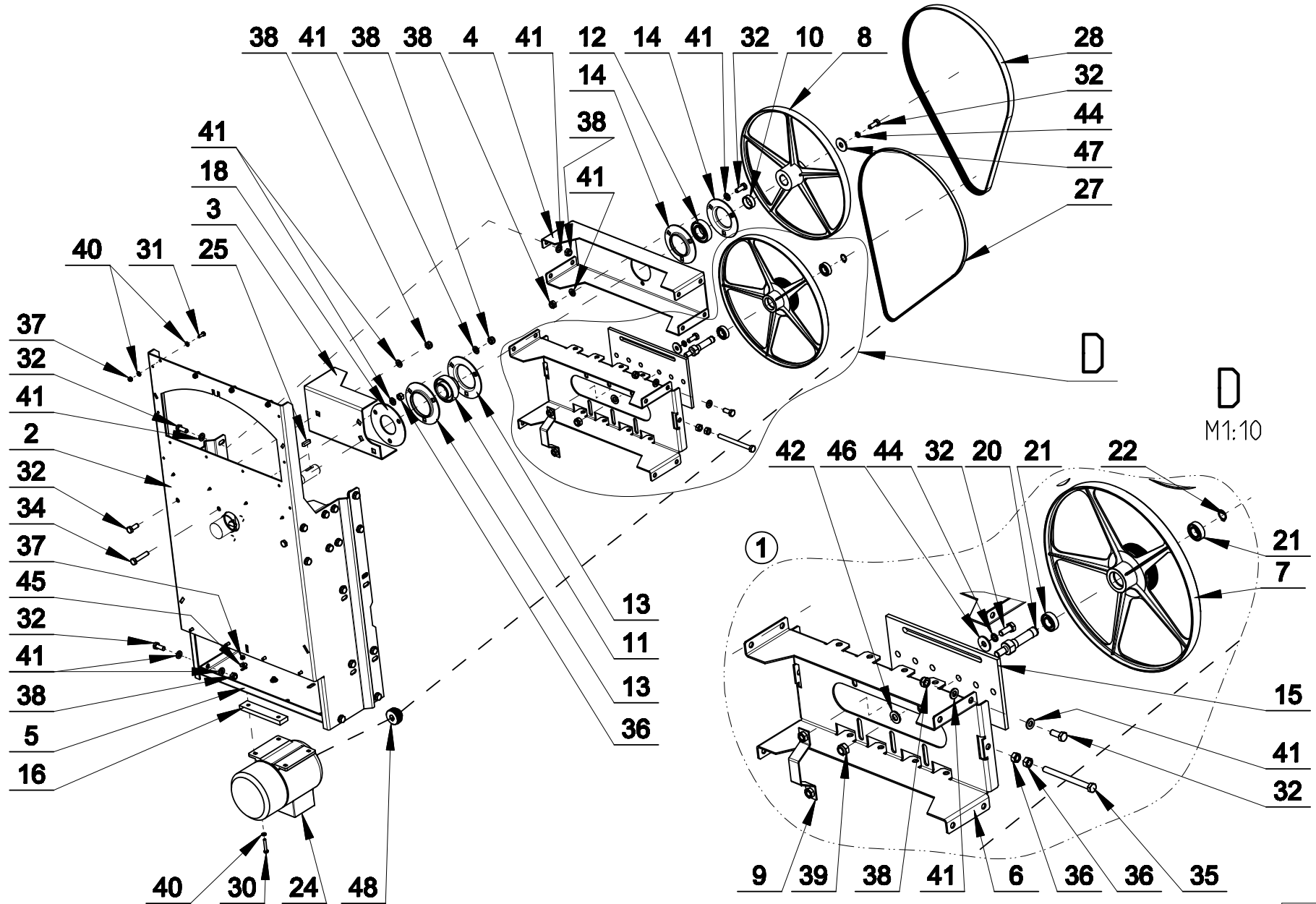
System ostřiku tepelného čerpadla obrázek č. 556941

1	556920	Držák trysek úplný			
2	556946	Držák ventilu sestava			
3	556947	Kryt ventilu sestava			
4	556954	Držák systému ostřiku			
5	556943	Držák kolen sestava			
6	556919	Držák trysek sestava			
7	556959	Ventil 4-cestný			
8	556915	Šroubení trysky			
9	556916	Redukce trysky			
10	556922	Tryska			
11	527236	Koleno plastové			
12	PRI240000002	Spona			
13	101406	Průchodka M16			
14	101416	Matice M16			
15	PRI540000014	Hadice 13/19			
16	309933000616	Šroub M6-16			
17	506012	Šroub M16x10			
18	309084000412	Šroub s válcovou hlavou a drážkou			
19	311125000004	Podložka 4,3			
20	311127000004	Podložka 4			
21	311125000006	Podložka 6,4			
22	311127000006	Podložka 6			
23	552666	Izolace			

ODFUK



POHON



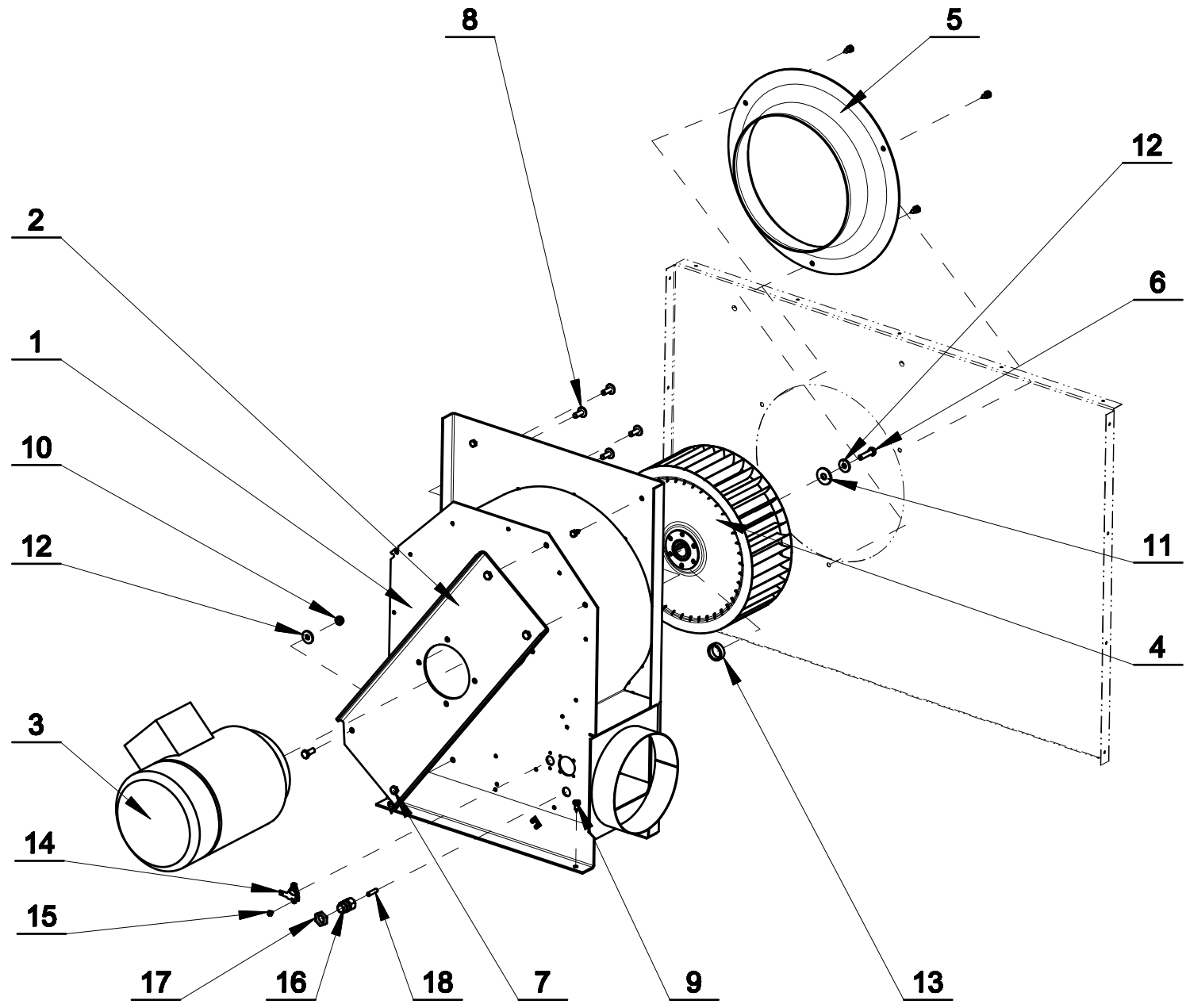
M1:10

532101

Pohon: obrázek č. 532101

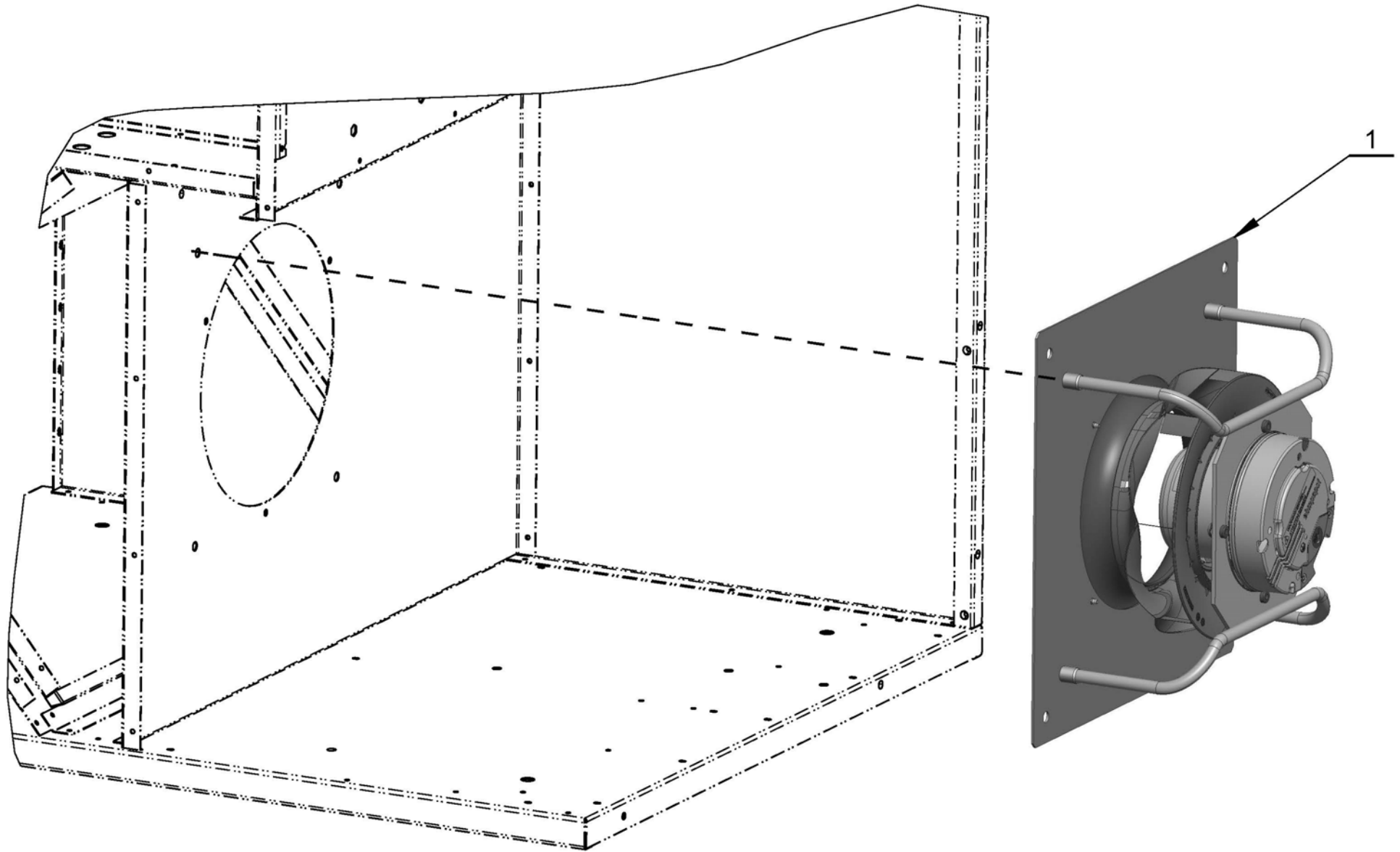
1	528928	Sestava napínání	Zestaw napinania	Комплект натяжки	Zostava napinania
2	512363	Konzola pohonu	Konsola napędu	Консоль привода	Konzola pohonu
3	512365	Výstuha	Wspornik	Элемент	Výstuha
4	512366	Konzola ložiska	Konsola lożyska	Консоль подшипника	Konzola ložiska
5	515418	Konzola motoru, 3 fáz., s reverzací	Konsola silnika, 3 fáz., z rewersją	Консоль двигателя, 3 фаз., с реверсированием	Konzola motora, 3 fáz., s reverzom
5	518517	Konzola motoru, 1 fáz., s reverzací	Konsola silnika, 1 fáz., z rewersją	Консоль двигателя, 1 фаз., с реверсированием	Konzola motora, 1 fáz., s reverzom
6	514479	Konzola napínání II	Konsola napinania II	Консоль натяжки II	Konzola napinania II
7	534703	Řemenice	Podwójne koło pasowe napinania	Двойной ременный шкив натяжки	Remenica
8	518646	Dvojitá řemenice bubnu	Podwójne koło pasowe bębna	Двойной ременный шкив барабана	Dvojitá remenica bubna
9	515514	Přidržený plech úplný	Blacha przytrzymająca kompletna	Придерживающая жесть в сборе	Pridržiavajúci plech úplný
10	518649	Distanční kroužek	Pierścień dystansowy	Дистанционное кольцо	Dištančný krúžok
11	514005	Ložisko	Łożysko	Подшипник	Ložisko
12	514007	Ložisko	Łożysko	Подшипник	Ložisko
13	514011	Víčko	Wieko	Крышка	Kryt
14	514012	Víčko	Wieko	Крышка	Kryt
15	514480	Posuvná deska	Płyta przesuwna	Передвижная доска	Posuvná doska
16	515521	Distanční podložka pod motor	Podkładka dystansowa	Дистанционная шайба	Distančná podložka
18	514483	Přiruba ložiska	Kolnierz lożyska	Фланец подшипника	Přiruba ložiska
20	534704	Hřídel napínání	Wał napinania	Вал натяжки	Hriadel napinania
21	515502	Ložisko	Łożysko	Подшипник	Ložisko
22	515517	Pojistný kroužek 17	Pierścień zabezpieczający 17	Предохранительное кольцо 17	Poistný krúžok 17
24	523724	Motor pohonu, 1 fáz., 208-240V, s reverzací	Silnik napędu, 1-fazowy, 208-240V, z rewersją	Двигатель привода, 1 фаз., 208-240В, с реверсированием	Motor pohonu, 1 fáz., 208 – 240 V, s reverzom
24	523725	Motor pohonu, 3 fáz., s reverzací	Silnik napędu, 3-fazowy, z rewersją	Двигатель привода, 3 фаз., с реверсированием	Motor pohonu, 3 fáz., s reverzom
25	505449	Pero	Sprężyna	Перо	Pero
27	515257	Řemen	Koło pasowe	Ременный шкив	Remenica
28	518647	Řemen	Koło pasowe	Ременный шкив	Remenica
30	518556	Šroub M6x35	Śruba M6x35	Винт M6x35	Skrutka M6x35
31	309933000616	Šroub M6x16	Śruba M6x16	Винт M6x16	Skrutka M6x16
32	309933001025	Šroub M10x25	Śruba M10x25	Винт M10x25	Skrutka M10x25
34	309933001050	Šroub M10x50	Śruba M10x50	Винт M10x50	Skrutka M10x50
35	309933001120	Šroub M10x120	Śruba M10x120	Винт M10x120	Skrutka M10x120
36	310934000010	Matice M10	Nakrętka M10	Гайка M10	Matica M10
37	310985000006	Matice M6	Nakrętka M6	Гайка M6	Matica M6
38	310985000010	Matice M10	Nakrętka M10	Гайка M10	Matica M10
39	310985000012	Matice M12	Nakrętka M12	Гайка M12	Matica M12
40	311125000006	Podložka 6,4	Podkładka 6,4	Шайба 6,4	Podložka 6,4
41	311125000010	Podložka 10,5	Podkładka 10,5	Шайба 10,5	Podložka 10,5
42	311125000013	Podložka 13	Podkładka 13	Шайба 13	Podložka 13
44	311127000010	Podložka 10	Podkładka 10	Шайба 10	Podložka 10
45	311902100006	Podložka 6	Podkładka 6	Шайба 6	Podložka 6
46	311902100010	Podložka 10	Podkładka 10	Шайба 10	Podložka 10
47	311902100012	Podložka 12	Podkładka 12	Шайба 12	Podložka 12
48	530720	Řemenice motoru 50Hz, s reverzací	Koło pasowe silnika, d14, z rewersją	Ременный шкив двигателя 50Гц, с реверс.	Remenica motora 50 Hz, s reverzom
48	530721	Řemenice motoru 60Hz, s reverzací	Koło pasowe silnika, d14, z rewersją	Ременный шкив двигателя 60Гц, с реверс.	Remenica motora 60 Hz, s reverzom
48	527723	Řemenice motoru 50Hz, bez reverzace	Koło pasowe silnika, d19, bez rewersji	Ременный шкив двигателя 50Гц, без реверс.	Remenica motora 50 Hz, bez reverzu
48	528922	Řemenice motoru 60Hz, bez reverzace	Koło pasowe silnika, d19, bez rewersji	Ременный шкив двигателя 60Гц, без реверс.	Remenica motora 60 Hz, bez reverzu

VENTILÁTOR ÚPLNÝ

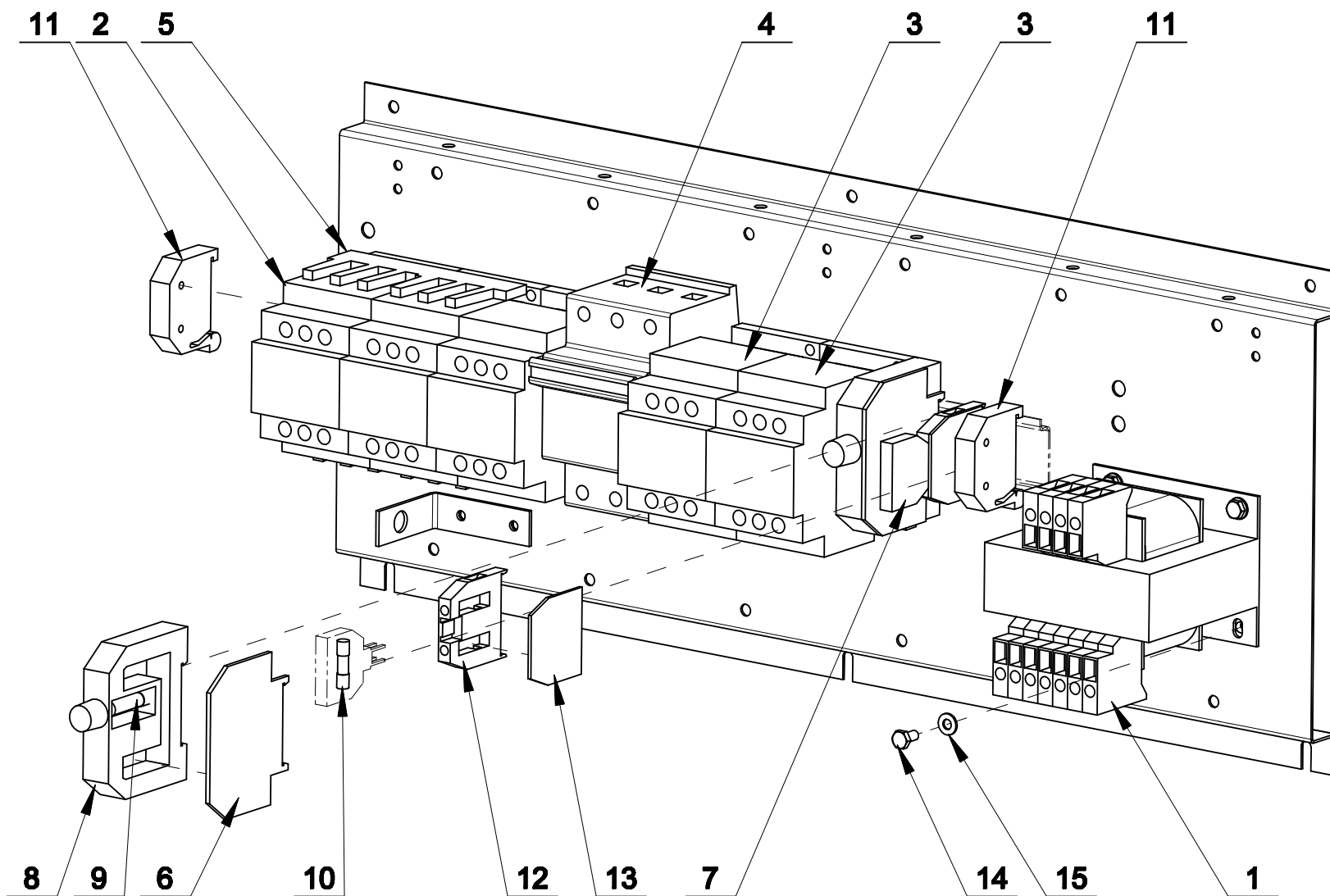


545 592

VENTILÁTOR PRO STROJE S TEPELNÝM ČERPADLEM



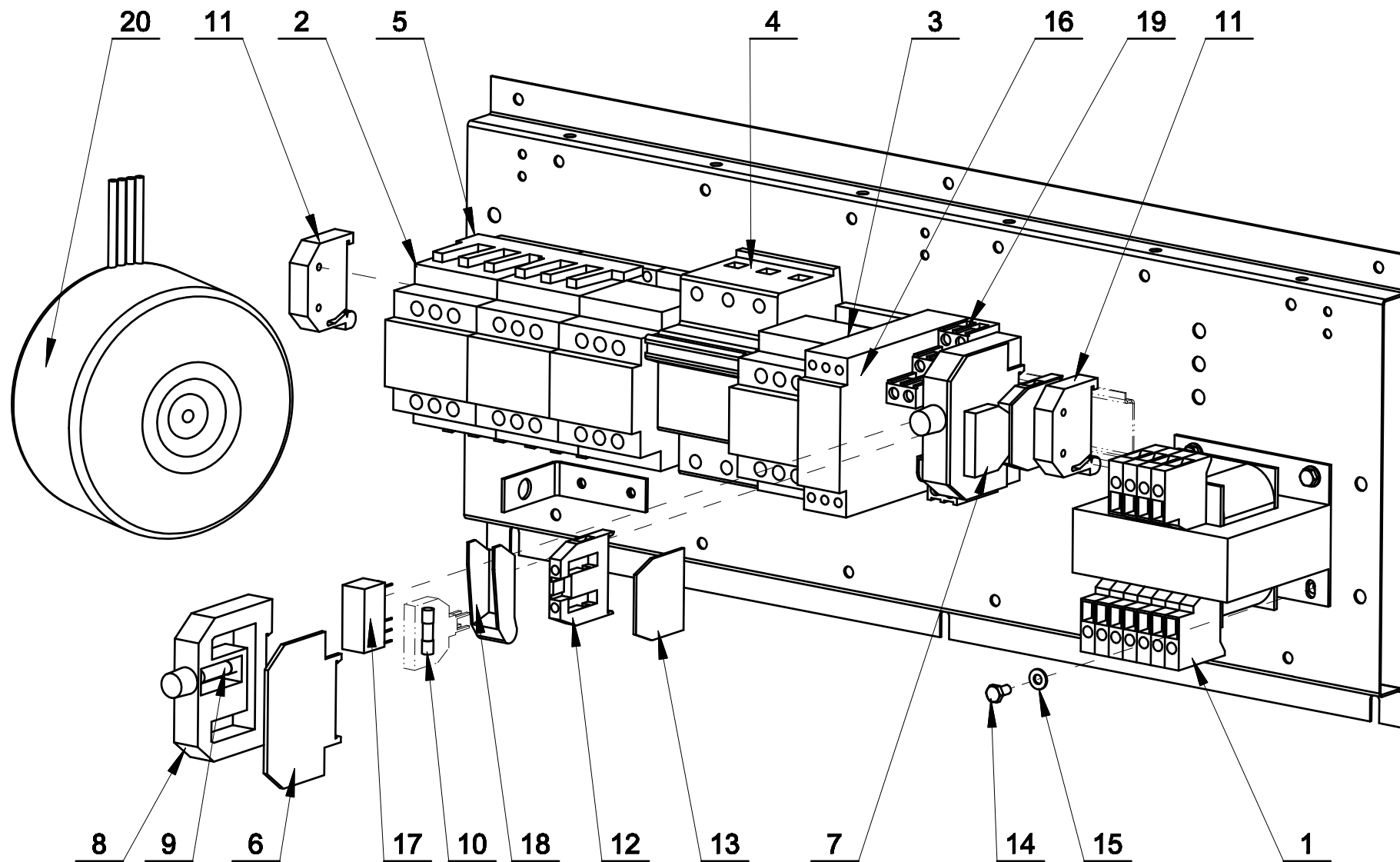
PANEL PŘÍSTROJŮ PRO ELEKTRICKÉ TOPENÍ



Panel přístrojů pro elektrické topení: obrázek č. 520513

1	514021	Transformátor 14,2V + 24V, 208-440V	Transformator14,2V + 24V, 208-440V	Трансформатор 14,2V + 24V, 208-440V	Transformátor 14,2V + 24V, 208-440V
2	510993	Stýkač motorů	Stycznik silników	Контактор двигателей	Stýkač motorov
3	PRI345022019	Stýkač, (18kW, 24kW) / 230V	Stycznik, (18kW, 24kW) / 230V	Контактор, (18кВт, 24кВт) / 230В	Stýkač, (18kW, 24kW) / 230V
3	510993	Stýkač, (13,5kW, 18kW) / 230V, (13,5kW, 24kW) / 400-440V	Stycznik, (13,5kW, 18kW) / 230V, (13,5kW, 24kW) / 400-440V	Контактор, (13,5кВт, 18кВт) / 230В, (13,5кВт, 24кВт) / 400-440В	Stýkač, (13,5kW, 18kW) / 230V, (13,5kW, 24kW) / 400-440V
4	358251601312	Pojistkový odpojovač	Odłącznik bezpieczników	Предохранительный расцепитель	Poistkový odpojovač
4	358251506220	Pojistka 6A	Bezpiecznik 6A	Предохранитель 6А	Poistka 6A
5	514051	Blokování stykačů, platí pro verzi s reverzací	Blokowanie styczników, dotyczy wersji z rewersją	Блокирование контакторов, относится к версии с реверсиров.	Blokovanie stykačov, platí pre verziu s reverzom
6	346000014010	Krycí víčko	Wiekło kryjące	Защитная крышка	Krycie vieko
7	524654	Zástrčka pro pojistku	Wtyczka bezpiecznika	Розетка для предохранителя	Zástrčka na poistku
8	346000004010	Pojistkové pouzdro	Tuleja bezpiecznika	Корпус предохранителей	Poistkové puzdro
9	514133	Pojistka F500mA /500V, 380-415V,440V	Bezpiecznik F500mA /500V, 380-415V,440V	Предохранитель F500mA /500В, 380-415В,440В	Poistka F500mA /500V, 380-415V,440V
10	345805005020	Pojistka T500mA /250V	Bezpiecznik T500mA /250V	Предохранитель T500mA /250В	Poistka T500mA /250V
10	PRI401001021	Pojistka F4A /250V	Bezpiecznik F4A /250V	Предохранитель F4A /250В	Poistka F4A /250V
11	346000209101	Zakončovací díl	Część zakończenia	Закончивающая часть	Zakončievací diel
12	524653	Svorka pojistková	Tuleja bezpiecznika	Розетка для предохранителя	Svorka poistková
13	524655	Krycí víčko	Wiekło kryjące	Коробка предохранителя	Krycie vieko
14	309084000410	Šroub M4x10	Śruba M4x10	Винт M4x10	Skrutka M4x10
15	311125000004	Podložka 4,3	Podkładka 4,3	Шайба 4,3	Podložka 4,3
-	552248	Autotransformátor 3 fáz., 440-480V, 50/60Hz (není na obr.)			

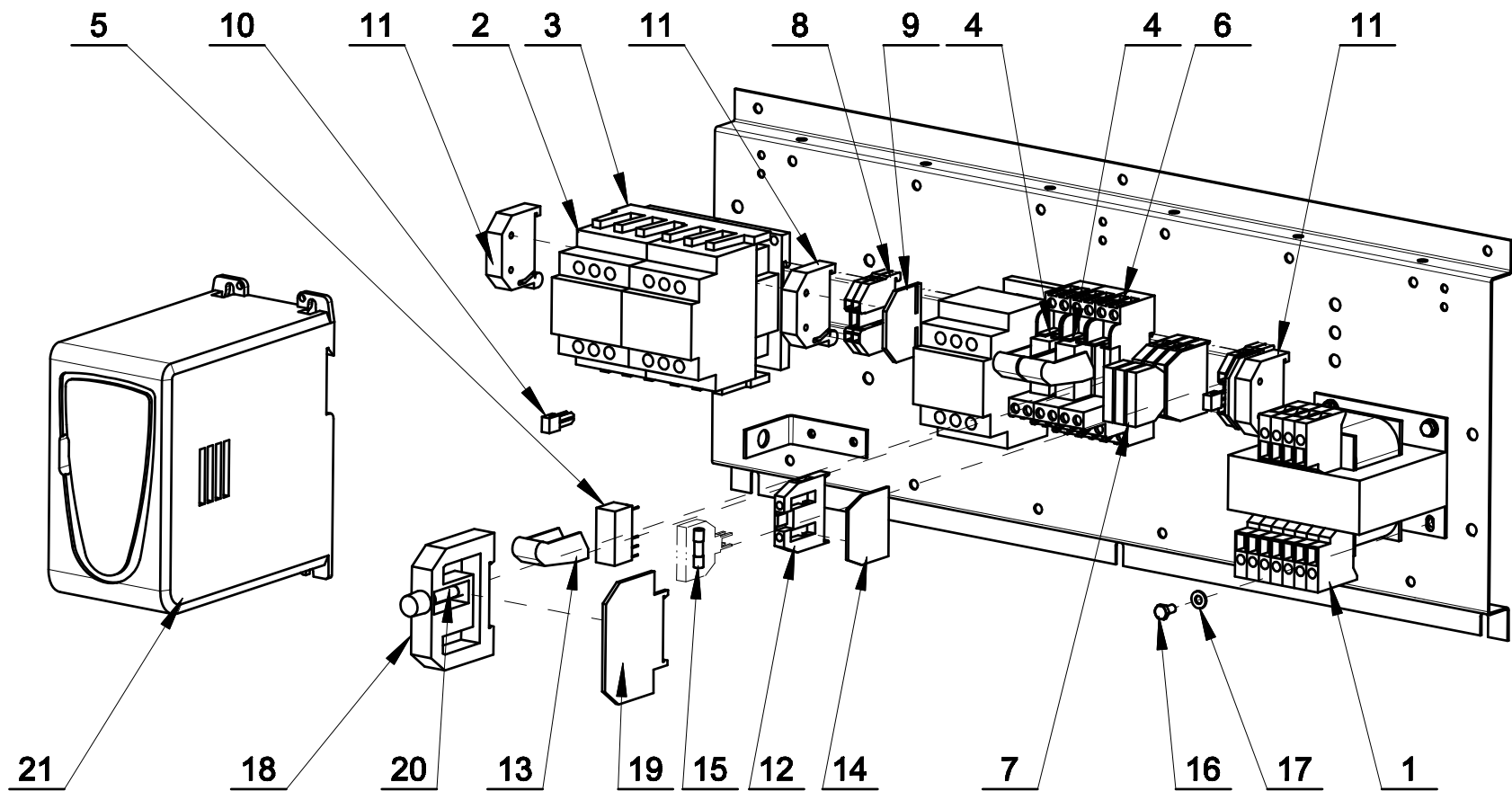
PANEL PŘÍSTROJŮ PRO TEPELNÉ ČERPADLO



Panel přístrojů pro tepelné čerpadlo č. 557039

1	514021	Transformátor 14,2V + 24V, 208-440V	Transformator 14,2V + 24V, 208-440V	Трансформатор 14,2V + 24V, 208-440V	Transformátor 14,2V + 24V, 208-440V
2	510993	Stykač motorů	Stycznik silników	Контактор двигателей	Stýkač motorov
3	PRI345022019	Stykač, (18kW, 24kW) / 230V	Stycznik, (18kW, 24kW) / 230V	Контактор, (18кВт, 24кВт) / 230В	Stýkač, (18kW, 24kW) / 230V
3	510993	Stykač, (13,5kW, 18kW) / 230V, (13,5kW, 24kW) / 400-440V	Stycznik, (13,5kW, 18kW) / 230V, (13,5kW, 24kW) / 400-440V	Контактор, (13,5кВт, 18кВт) / 230В, (13,5кВт, 24кВт) / 400-440В	Stýkač, (13,5kW, 18kW) / 230V, (13,5kW, 24kW) / 400-440V
4	358251601312	Pojistkový odpojovač	Odłącznik bezpieczników	Предохранительный расцепитель	Poistkový odpojovač
4	358251506220	Pojistka 6A	Bezpiecznik 6A	Предохранитель 6А	Poistka 6A
5	514051	Blokování stykačů, platí pro verzi s reverzací	Blokowanie styczników, dotyczy wersji z rewersją	Блокирование контакторов, относится к версии с реверсиров.	Blokovanie stýkačov, platí pre verziu s reverzom
6	346000014010	Krycí víčko	Wiekło kryjące	Защитная крышка	Krycie vieko
7	524654	Zástrčka pro pojistku	Wtyczka bezpiecznika	Розетка для предохранителя	Zástrčka na poistku
8	346000004010	Pojistkové pouzdro	Tuleja bezpiecznika	Корпус предохранителей	Poistkové puzdro
9	514133	Pojistka F500mA /500V, 380-415V,440V	Bezpiecznik F500mA /500V, 380-415V,440V	Предохранитель F500mA /500В, 380-415В,440В	Poistka F500mA /500V, 380-415V,440V
10	345805005020	Pojistka T500mA /250V	Bezpiecznik T500mA /250V	Предохранитель T500mA /250В	Poistka T500mA /250V
10	PRI401001021	Pojistka F4A /250V	Bezpiecznik F4A /250V	Предохранитель F4A /250В	Poistka F4A /250V
11	346000209101	Zakončovací díl	Część zakończenia	Закончивающая часть	Zakončievací diel
12	524653	Svorka pojistková	Tuleja bezpiecznika	Розетка для предохранителя	Svorka poistková
13	524655	Krycí víčko	Wiekło kryjące	Коробка предохранителя	Krycie vieko
14	309084000410	Šroub M4x10	Śruba M4x10	Винт M4x10	Skrutka M4x10
15	311125000004	Podložka 4,3	Podkładka 4,3	Шайба 4,3	Podložka 4,3
16	552311	Kontrolní relé výpadku fáze			
17	514057	Relé 24V AC			
18	514135	Sponja relé			
19	506586	Patice relé			
20	552201	Toroidní autotransfómátor			
-	552248	Autotransfómátor 3 fáz., 440-480V, 50/60Hz (neni na obr.)			

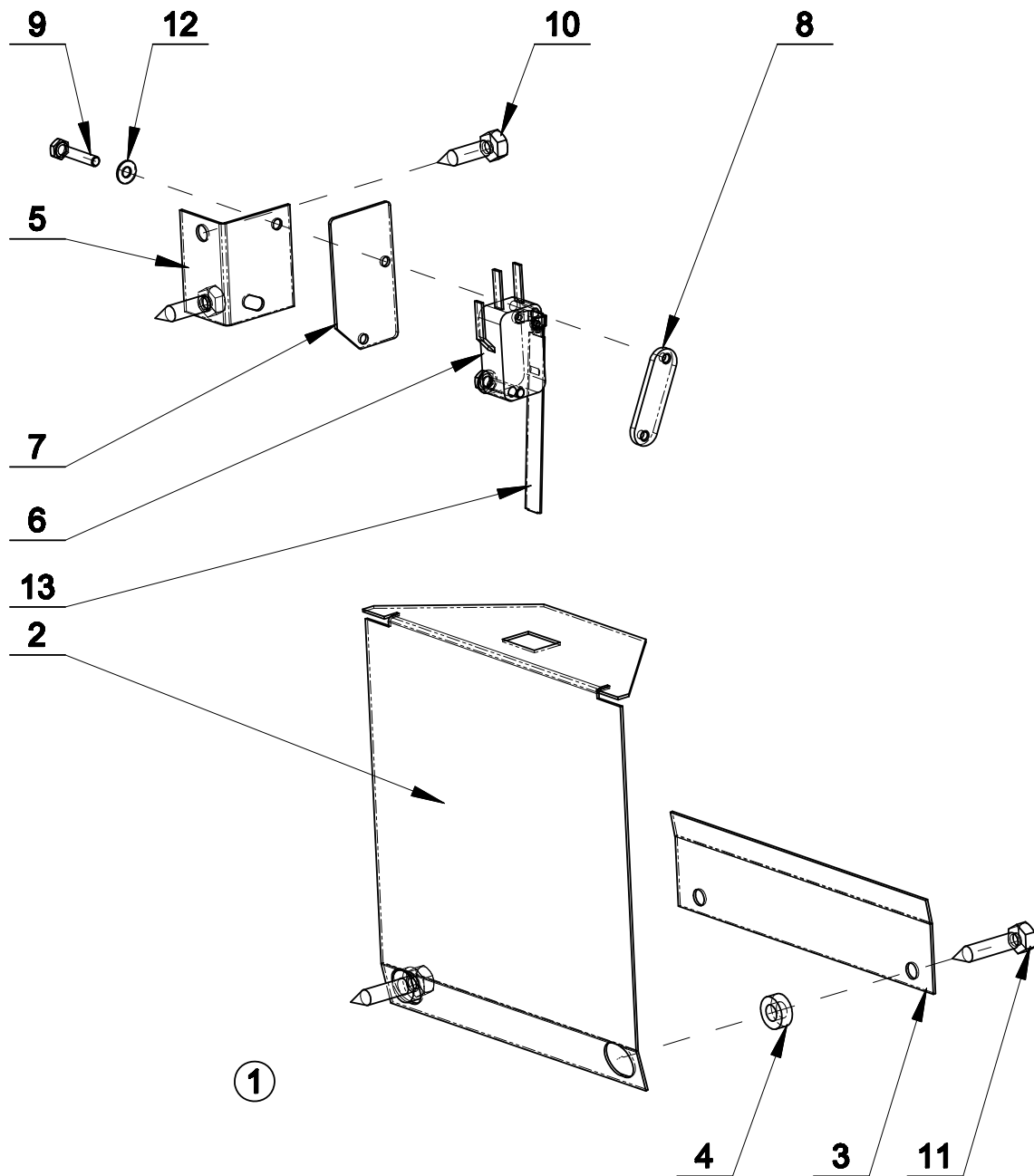
PANEL PŘÍSTROJŮ PRO PLYNOVÉ A PARNÍ TOPENÍ



Panel přístrojů pro plynové a parní topení: obrázek č. 520512C

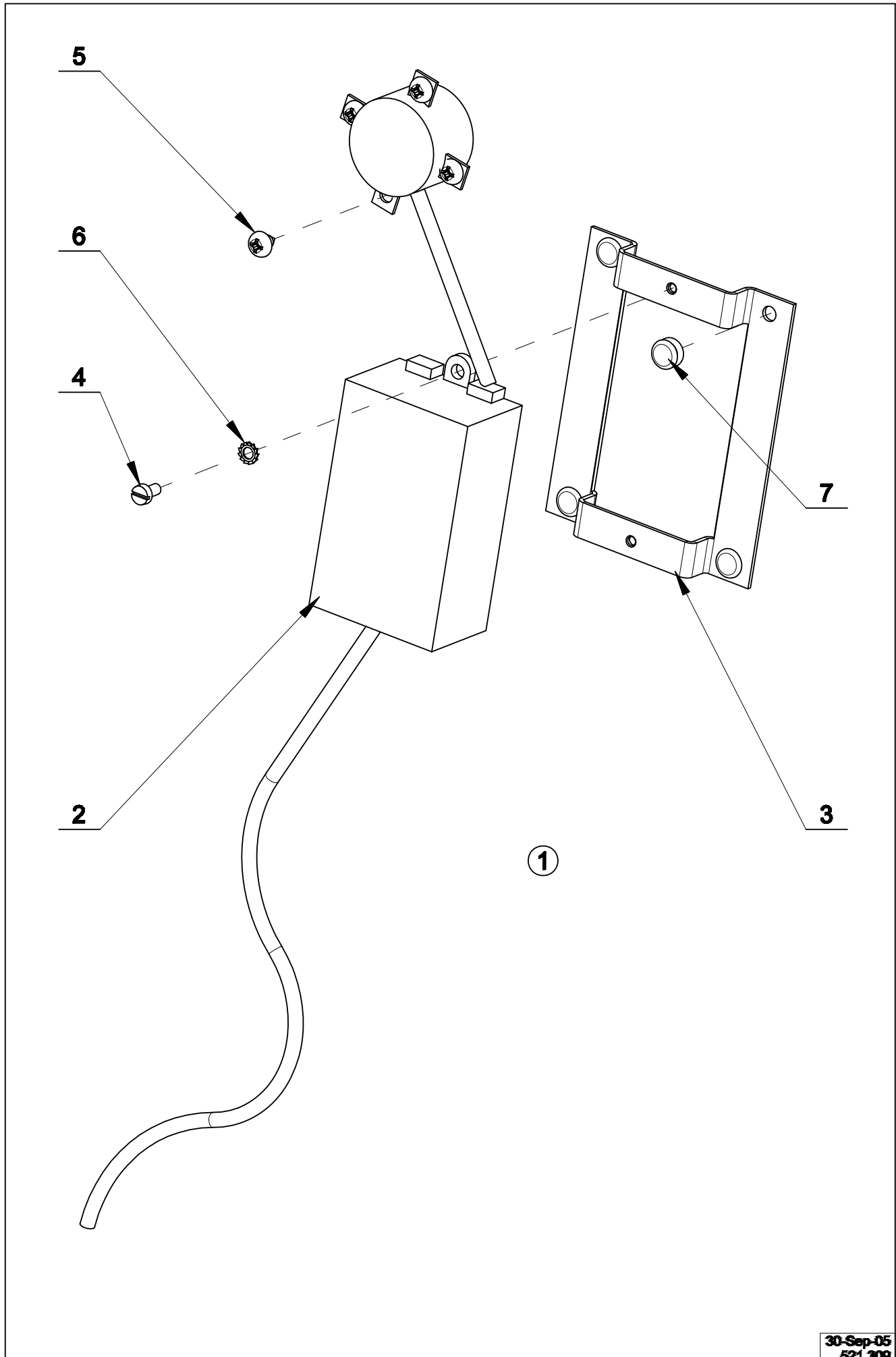
1	514021	Transformátor 14,2V + 24V, 208-440V	Transformator 14,2V + 24V, 208-440V	Трансформатор 14,2V + 24V, 208-440V	Transformátor 14,2V + 24V, 208-440V
1	516648	Transformátor 380-415V, bez N	Transformátor 380-415V, bez N	Трансформатор 380-415V, без N	Transformátor 380-415V, bez N
2	510993	Stykač motorů	Stycznik silników	Контактор двигателей	Stýkač motorov
2	520195	Vybíjecí odpor, platí pro 1 fáz., s reverzací	Opór wyładowania, dotyczy 1 fáz., z rewersją	Разрядный резистор, относится к 1 фаз., с реверсир.	Vybíjecí odpor, platí pre 1 fáz., s reverzom
3	514051	Blokování stykačů, platí pro verzi s reverzací	Blokowanie styczników, dotyczy wersji z rewersją	Блокирование контакторов, относится к версии с реверсиров	Blokovanie stýkačov, platí pre verziu s reverzom
4	514057	Relé 24VAC, neplatí pro parní topení	Przełącznik 24VAC, nie dla ogrzewanie parowe	Реле 24VAC, неотносится к паровое нагревание	Relé 24VAC, neplatí pre parné kúrenie
5	514134	Relé 220VAC, neplatí pro parní topení	Przełącznik 220VAC, nie dla ogrzewanie parowe	Реле 220VAC, неотносится к паровое нагревание	Relé 220VAC, neplatí pre parné kúrenie
6	506586	Pátice relé, neplatí pro parní topení	Trzonek przekaźnika, nie dla ogrzewanie parowe	Цоколь реле, неотносится к паровое нагревание	Pätica relé, neplatí pre parné kúrenie
7	524654	Zástrčka pro pojistku	Wtyczka bezpiecznika	Розетка для предохранителя	Zástrčka pre poistku
8	346000280101	Svorka	Zacisk	Зажим	Svorka
9	346000280301	Krycí víčko	Wiekło kryjące	Защитная крышка	Křicie viečko
10	346000280402	Propoj	Złącze	Соединитель	Spojka
11	346000209101	Zakončovací díl	Część końcowa	Закончивающая часть	Zakončievací diel
12	524653	Pojistková svorka	Zacisk bezpiecznika	Зажим предохранителя	Svorka poistková
13	514135	Spona pro relé, neplatí pro parní topení	Sprzączka przekaźnika, nie dla ogrzewanie parowe	Шпонка для реле, неотносится к пар. нагревание	Spona pre relé, neplatí pre parné kúrenie
14	524655	Krycí víčko	Wiekło kryjące	Защитная крышка	Křicie viečko
15	PRI401001021	Pojistka F4A /250V	Bezpiecznik F4A /250V	Предохранитель F4A /250В	Poistka F4A /250V
15	345805005020	Pojistka T500mA /250V	Bezpiecznik T500mA /250V	Предохранитель T500mA /250В	Poistka T500mA /250V
15	PRI401020021	Pojistka 1,6A/250V, 380-415V bez N, 440V	Bezpiecznik 1,6A/250V, 380-415V bez N, 440V	Предохранитель 1,6A/250В, 380-415В без N, 440В	Poistka 1,6A/250V, 380-415V bez N, 440V
16	309084000410	Šroub M4x10	Šruba M4x10	Винт M4x10	Škrutka M4x10
17	311125000004	Podložka 4,3	Podkładka 4,3	Шайба 4,3	Podložka 4,3
18	346000004010	Pojistkové pouzdro, 3x380-415V	Tuleja bezpiecznikow, 3x380-415V	Корпус предохранителей, 3x380-415В	Poistkové pouzdro, 3x380-415V
19	346000014010	Krycí víčko	Wiekło kryjące	Защитная крышка	Křicie viečko
20	514133	Pojistka F500 /500V, 380-415V, 440V	Bezpiecznik F500 /500V, 380-415V, 440V	Предохранитель F500 /500В, 380-415В, 440В	Poistka F500 /500V, 380-415V, 440V
20	345805163032	Pojistka 1A /500V, 380-415V bez N, 440V, neplatí pro parní topení	Bezpiecznik 1A /500V, 380-415V bez N, 440V, nie dla ogrzewanie parowe	Предохранитель 1A /500В, 380-415В без N, 440В, неотносится к паровое нагревание	Poistka 1A /500V, 380-415V bez N, 440V, neplatí pre parné kúrenie
21	557962	Frekvenční měnič	Przetwornica częstotliwości	Частотный преобразователь	Frekvenčný menič
-	552248	Autotransformátor 3 fáz., 440-480V, 50/60Hz (není na obr.)			

PODTLAKOVÁ KLAPKA



27-Sep-05
521 300

ČIDLO VLHKOSTI



30-Sep-05
521 309

