

**PEVNĚ UKOTVENÉ PRŮMYSLOVÉ
PRACÍ STROJE S Odstřeďováním**

Favor.it 18kg

Favor.it 22kg

**KATALOG NÁHRADNÍCH DÍLŮ
КАТАЛОГ ЗАПАСНЫХ ЧАСТЕЙ**

**SP523310 B
Datum vydání: 7.6.2012**

ПРЕДМЛУВА

Pro výměnu na stroji musí být použity originální nebo původní díly. Po servisním zásahu zajistěte všechny panely v původním stavu a nechte tento manuál na bezpečném místě pro případné informace.

Telefonujete-li nebo píšete ohledně Vašeho stroje, vždy uveďte typ, model a sériové číslo. Typ, model a sériové číslo jsou uvedeny na výrobním štítku, který je umístěn na zadním panelu stroje.

Výrobce si vyhrazuje právo provádět kdykoliv a bez jakéhokoliv předchozího upozornění změny specifikací, které jsou v tomto katalogu uvedeny. Veškeré údaje jsou pouze informativní. Uvědomte si prosím, že se tento katalog týká pouze všeobecných informací, protože není možné uvádět kompletní přehled všech detailů o všech strojích naší výroby.

Katalog je určen pro stroje s kapacitou:

18 kg od výrobního čísla 16R016331RV,
22 kg od výrobního čísla 22R005686RT.

OBSAH

519329B..... Rám	7
519390C Kapotáž.....	9
533019A..... Ovládací panel.....	11
520787B..... Horní víko	13
519389G Dveře	15
521450A..... Dveřní zámek.....	17
522070C Zadní panel.....	19
522071A..... Vnější a vnitřní buben	23
519328B..... Pohon	27
520788B..... Násypka, vypouštěcí systém	29

ВВЕДЕНИЕ

Для замены частей на машине, необходимо использовать только оригинальные или исходные запасные части. После сервисного ремонта, верните все пульта в исходное положение и содержите это руководство на подходящем месте для дальнейшего использования.

При появлении вопросов или проблем, свяжитесь с нами по телефону или письменно и всегда сообщите тип, модель и серийный номер Вашей машины. Тип, модель и серийный номер указаны на щитке на задней стороне машины или на задней стороне руководства.

Изготовитель оставляет за собой право, без предупреждения проводить какие-либо изменения спецификации, которые указаны в этом каталоге. Все информации несут только информативный характер. Имейте пожалуйста в виду, что этот каталог касается только общих информации, потому что невозможно привести комплексный разбор всех деталей о всех машинах нашего производства.

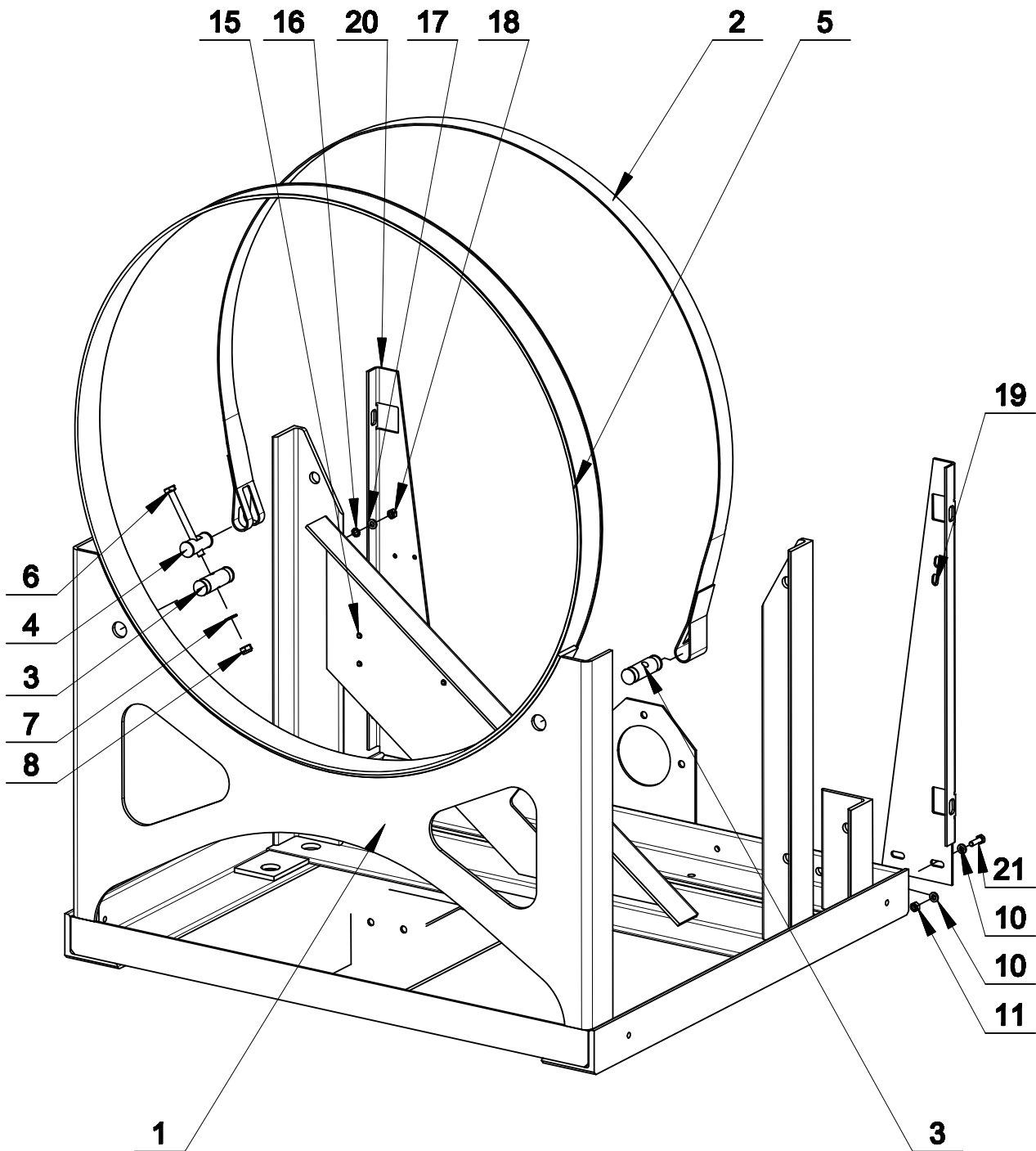
Каталог предназначен для машин с емкостью:

18 кг от производственного номера 16R016331RV,
22 кг от производственного номера 22R005686RT.

СОДЕРЖАНИЕ

519329B Рама	7
519390C Карот	9
533019A Пульт управления	11
520787B Верхняя крышка	13
519389G Дверь.....	15
521450A Замок двери.....	17
522070C Задний пульт	19
522071A Внешний и внутренний барабан	23
519328B Ступица	27
520788B Воронка, выпускная систем.....	29

RÁM

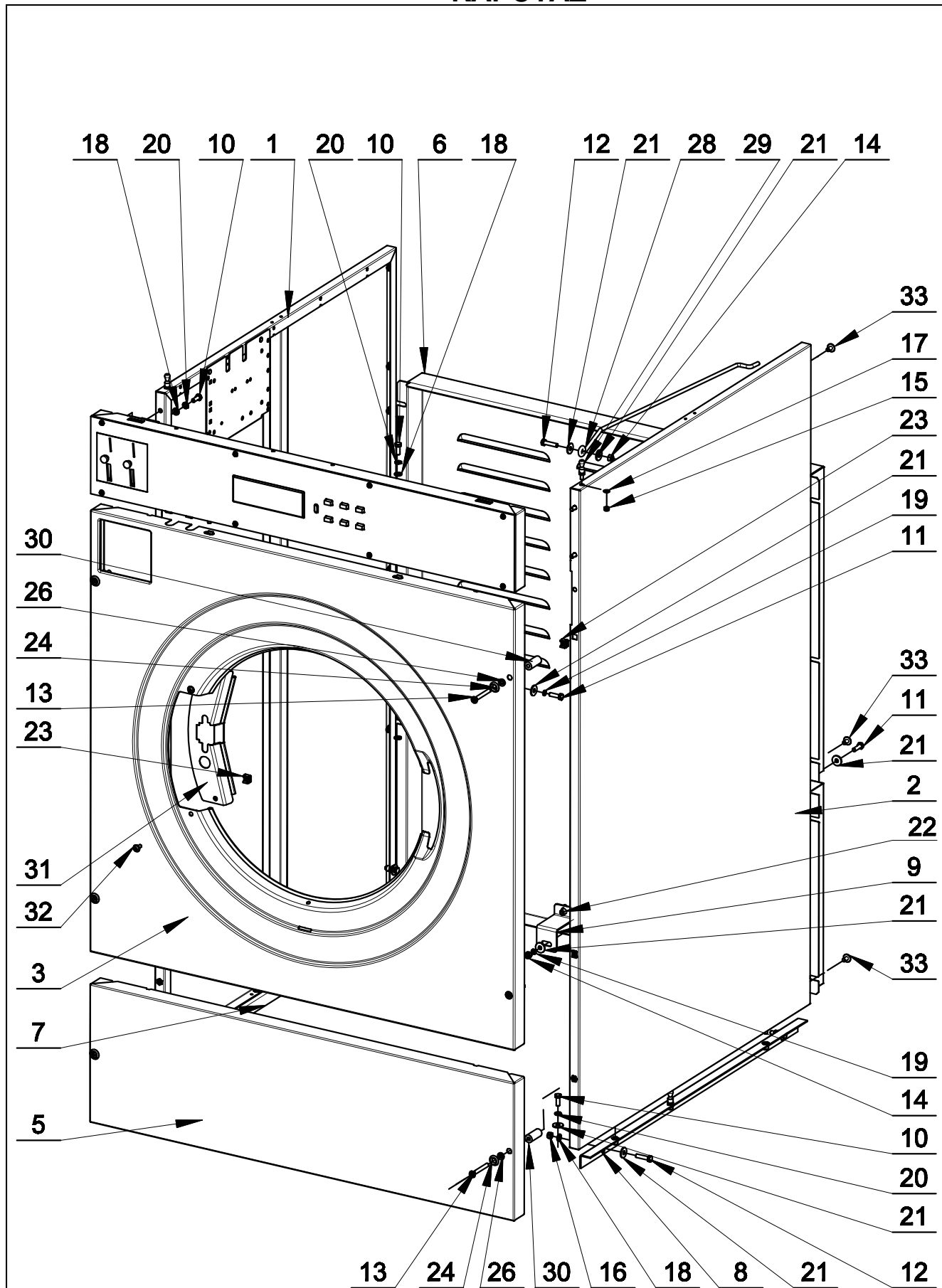


519 329 B

Rám: obrázek č. 519329B

1	527001	Stojan - svařenec, 18kg	Стойка – сварная конструкция, 18 kg		
1	527002	Stojan - svařenec, 22kg	Стойка – сварная конструкция, 22 kg		
2	526129	Stahovací pásnice	Стяжной пояс		
3	510665	Váleček	Валик		
4	514983	Váleček 2	Валик 2		
5	514951	Tlumicí pás	Полоса амортизации		
6	527093	Šroub M8x100	Болт M8x100		
7	311125000008	Podložka 8,4	Шайба 8,4		
8	310985000008	Matice M8	Гайка M8		
10	311125000006	Podložka 6,4	Шайба 6,4		
11	310934000006	Matice M6	Гайка M6		
15	313251002104	Nýtovací matice M4	Заклепочная гайка M4		
16	311679824006	Podložka vějířová M6	Шайба веерная M6		
17	311125240006	Podložka 6,4	Шайба 6,4		
18	310934240006	Matice M6	Гайка M6		
19	519265	Výztuha kapotáže pravá	Армировка капотирования - правая		
20	519266	Výztuha kapotáže levá	Армировка капотирования - левая		
21	309933000620	Šroub M6x20	Болт M6x20		

KAPOTÁŽ

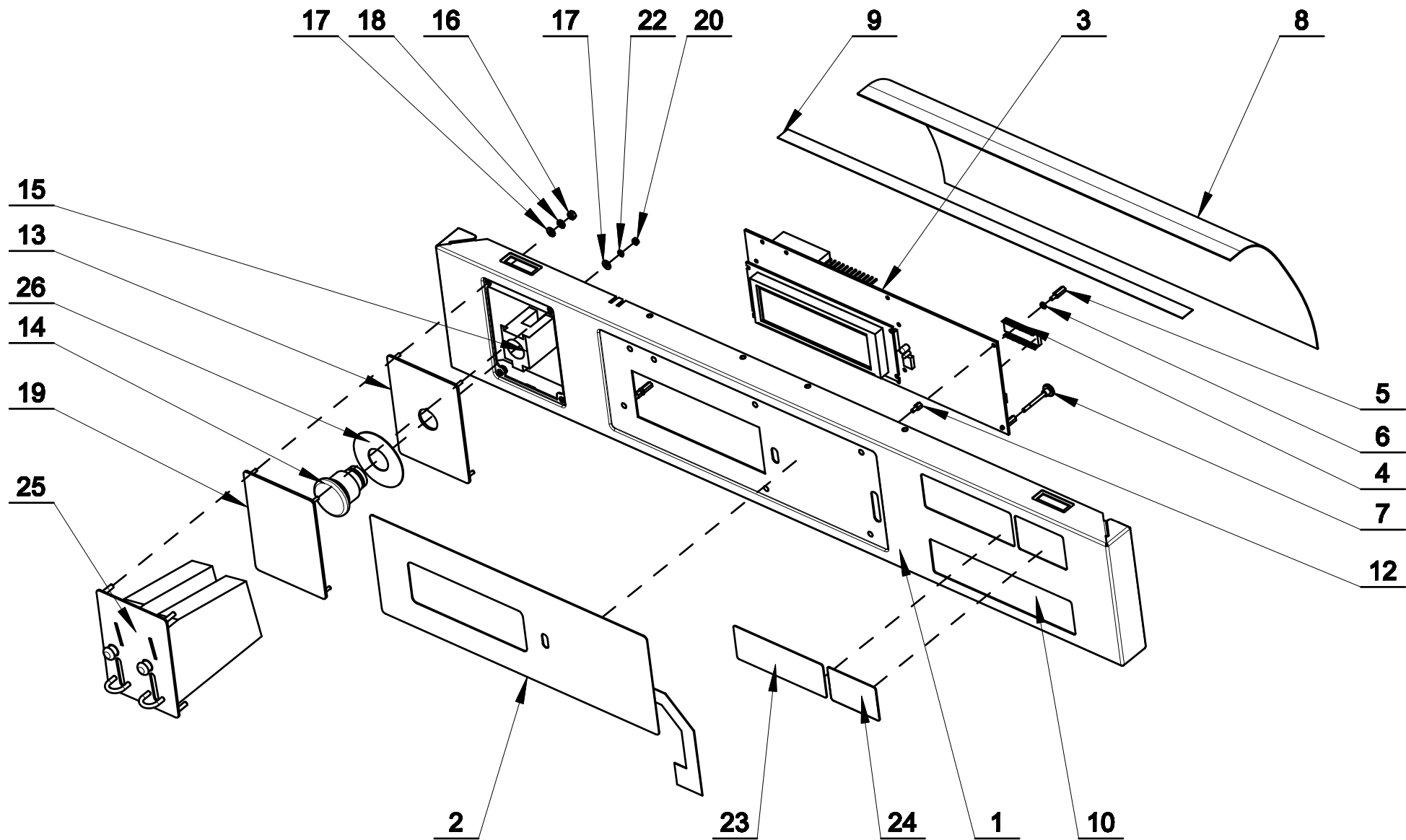


519 390 C

Kapotáž: obrázek č. 519390C

1	537797	Boční panel úplný levý, lakovaný černý, 18kg	Боковой пульт в сборе левый, 18кг		
1	537799	Boční panel úplný levý, lakovaný černý, 22kg	Боковой пульт в сборе левый, 22кг		
2	537798	Boční panel úplný pravý, lakovaný černý, 18kg	Боковой пульт в сборе правый, 18 кг		
2	537769	Boční panel úplný pravý, lakovaný černý, 22kg	Боковой пульт в сборе правый, 22 кг		
3	522183	Přední panel úplný			
5	522054	Servisní panel, imitace nerezi			
6	517457	Zadní kryt	Задний кожух		
7	519278	Úhelník levý úplný 18kg	Угольник левый в сборе 18кг		
7	519285	Úhelník levý úplný 22kg	Угольник левый в сборе 22кг		
8	519279	Úhelník pravý úplný 18kg	Угольник левый в сборе 18кг		
8	519286	Úhelník pravý úplný 22kg	Угольник левый в сборе 22кг		
9	517458	Držák zadního krytu	Держатель задней крышки		
10	309933000616	Šroub M6x16	Болт M6x16		
11	309933000620	Šroub M6x20	Болт M6x20		
12	309933000625	Šroub M6x25	Болт M6x25		
13	309966240650	Šroub M6x50	Болт M6x50		
14	310934000006	Matice M6	Гайка M6		
15	310985000005	Matice M5	Гайка M5		
16	310985000006	Matice M6	Гайка M6		
17	311125000005	Podložka 5	Шайба 5		
18	311125000006	Podložka 6,4	Шайба 6,4		
19	311127000006	Podložka 6	Шайба 6		
20	311679800006	Podložka vějířová M6	Шайба веерная M6		
21	311902100006	Podložka 6	Шайба 6		
22	313251000006	Matice M6	Гайка M6		
24	PRI247000001	Podložka M6	Шайба M6		
26	PRI521003001	Podložka 12x6x2	Шайба 12x6x2		
28	PRI610000078	Táhlo	Тяга		
29	PRI611000023	Čep	Штифт		
30	R07114002414	Distanční trubička	Дистанционная трубка		
31	526213	Kryt dveřního zámku úplný, imitace nerezi			
32	503572	Šroub M5x12	Болт M5x12		
33	506012	Šroub M6x10			
-	RM4700001429	Svazek vodičů dveřního zámku, (není na obrázku)	Пучек проводников замка двери, (нет на рисунке)		
-	524645	Hlavní svazek vodičů, (není na obrázku)	Главный пучек проводников, (нет на рисунке)		
-	520032	Svazek vodičů „centrál stopu“ (OPL), (není na obrázku)	Пучек проводников „центральной стопы“ (OPL), (нет на рисунке)		

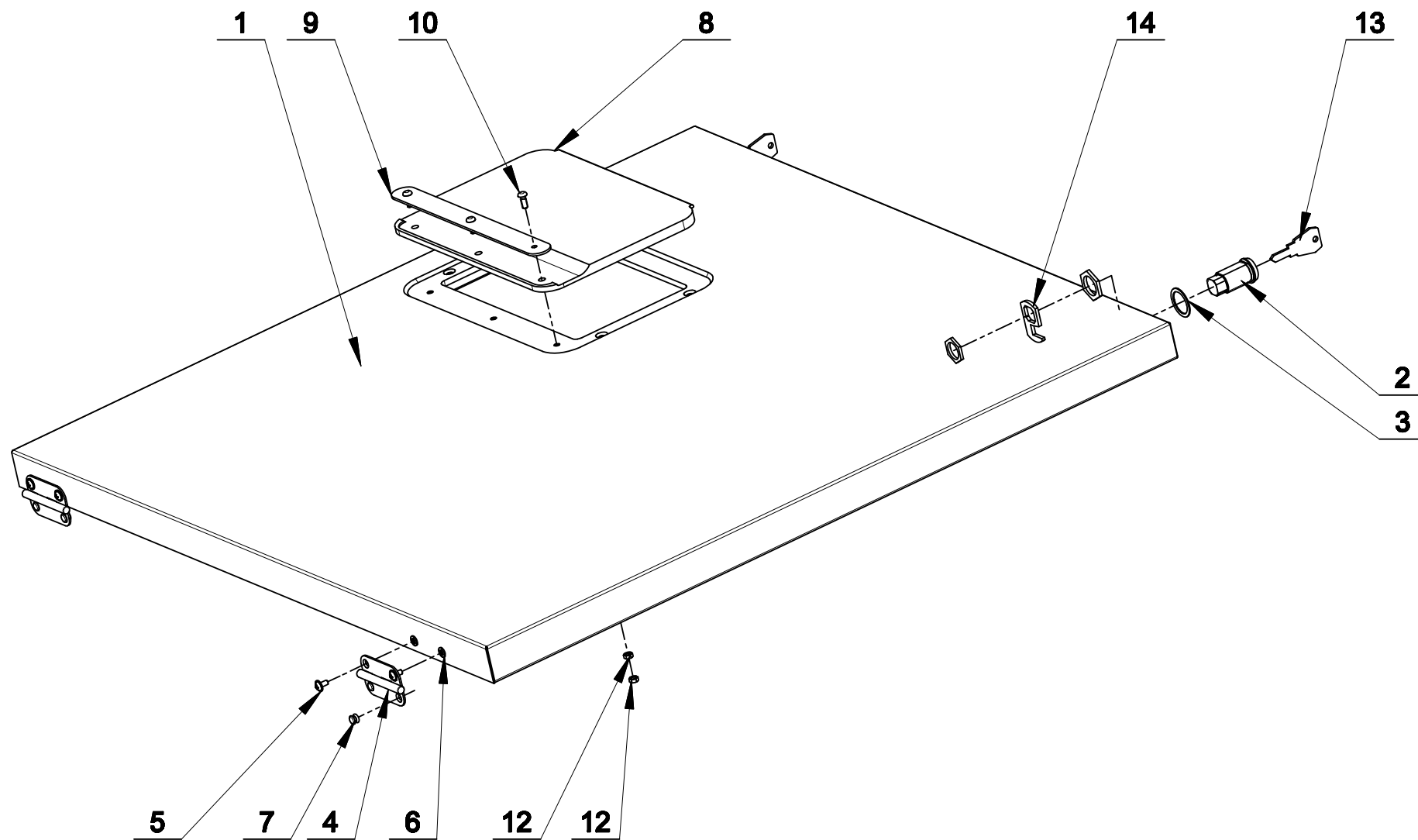
OVLÁDACÍ PANEĽ



Ovládací panel: obrázek č. 533019A

1	537795	Ovládací panel			
2	527276	Klávesnice			
3	526004	Deska programátoru Easy Control, verze MC5 EC			
4	526001	Paměť			
5	102127	Rozpěrka M3x12x7			
6	311679824003	Podložka M3			
7	101041	Šroub s rýhovanou hlavou M3x30			
8	PRI543000004	Plastový kryt			
9	510846	Lepicí páska oboustranná			
10	-	Neplatí pro tento stroj			
12	-	Neplatí pro tento stroj			
13	-	Neplatí pro tento stroj			
14	-	Neplatí pro tento stroj			
15	-	Neplatí pro tento stroj			
16	-	Neplatí pro tento stroj			
17	-	Neplatí pro tento stroj			
18	-	Neplatí pro tento stroj			
19	-	Neplatí pro tento stroj			
20	-	Neplatí pro tento stroj			
22	-	Neplatí pro tento stroj			
23	-	Neplatí pro tento stroj			
24	-	Neplatí pro tento stroj			
25	-	Neplatí pro tento stroj			
26	-	Neplatí pro tento stroj			

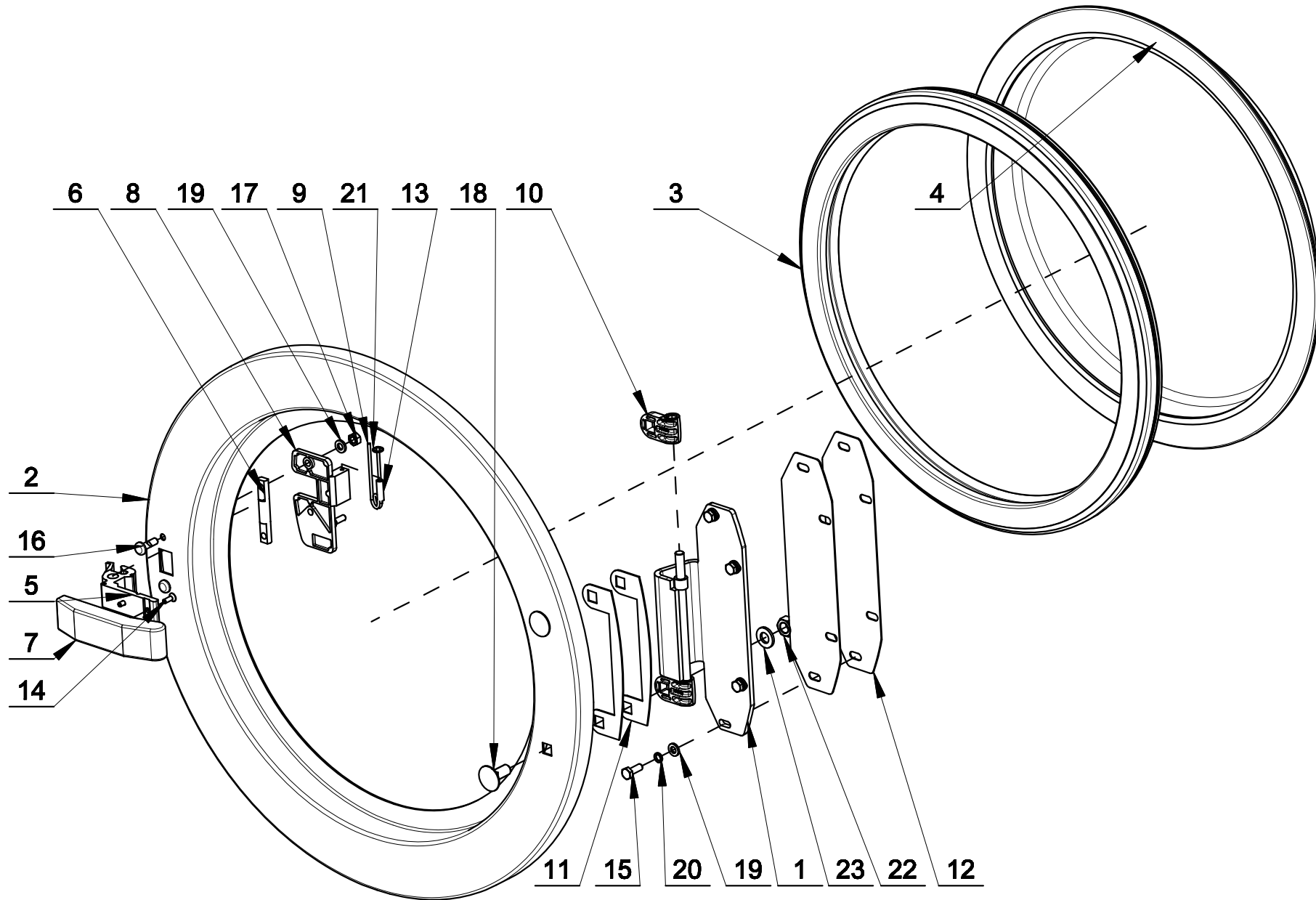
HORNÍ KRYT



Horní víko: obrázek č. 520787B

1	519320	Horní víko 18kg	Верхняя крышка 18кг / 40ф		
1	519321	Horní víko 22kg	Верхняя крышка 22кг / 50ф		
2	PRI610000007	Zámek víka	Замок крышки		
3	PRI522000012	Podložka 21x27x1	Шайба 21x27x1		
4	516832	Pant	Петля		
5	521957	Šroub M4x12	Болт M4x12		
6	313251002104	Nýtovací matice M4	Заклепочная гайка M4		
7	313250004063	Trhací nýt 4x6,3	Разрывная заклепка 4x6,3		
8	PRI505038027	Vičko násypky	Крышка воронки		
9	F01121000214	Lišta	Рейка		
10	PRI211000033	Šroub M4x12	Болт 4x12		
12	310934240004	Matice M4	Гайка M4		
13	PRI610003923	Klíč zámku	Ключ замка		
14	PRI610002007	Západka krátká	Защелка малая		

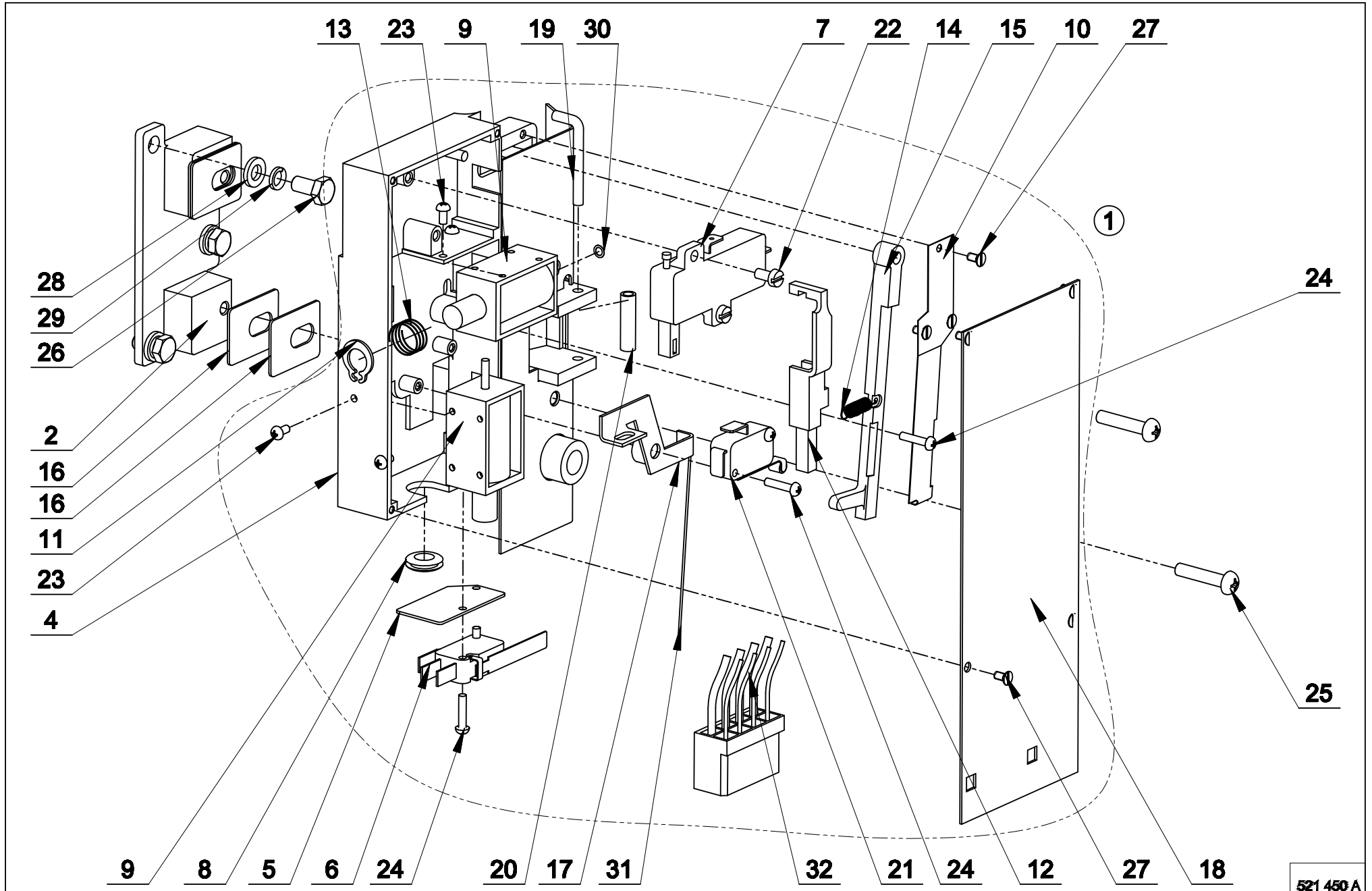
DVEŘE



Dveře: obrázek č. 519389G

1	526230	Závěs dveří	Петля двери		
2	526194	Rám dveří - úprava 2	Рама двери – обработка 2		
3	529575	Těsnění skla dveří	Уплотнение стекла двери		
4	223107001314	Sklo dveří	Стекло двери		
5	100219	Klika madla	Ручка поручня		
6	PRI610000089	Čep	Штифт		
7	509869	Madlo	Поручень		
8	PRI610000082	Deska závěsu	Доска петли		
9	PRI611000045	Pružina zámku	Пружина замка		
10	526182	Kostka závěsu	Кубик петли		
11	526197	Podložka kostky závěsu	Подкладка кубика петли		
12	517568	Výmezovací podložka	Ограничивающая шайба		
13	319300006001	Hadička 6x1	Гибкая трубка 6x1		
14	506010	Šroub M4x20	Болт M4x20		
15	309933240616	Šroub M6x16	Болт M6x16		
16	PRI212000032	Šroub M6x20	Болт M6x20		
17	310934240006	Matice M6	Гайка M6		
18	526193	Šroub M10x25	Болт M10x25		
19	311125240006	Podložka 6,4	Шайба 6,4		
20	311127240006	Podložka 6	Шайба 6		
21	PRI247010013	Pojistná podložka	Защитная шайба		
22	310934240010	Matice M10	Гайка M10		
23	526196	Podložka 10,5	Шайба 10,5		
-	245704003021	Lepidlo pro lepení šroubů - poz. 16, 18, (není na obrázku)	Клей для приклеивания винтов - поз. 16, 18 (нет на рисунке)		
-	PRI704000022	Lepidlo pro utěsnění šroubu - poz. 15, (není na obrázku)	Клей для уплотнения винтов - поз. 15, (нет на рисунке)		

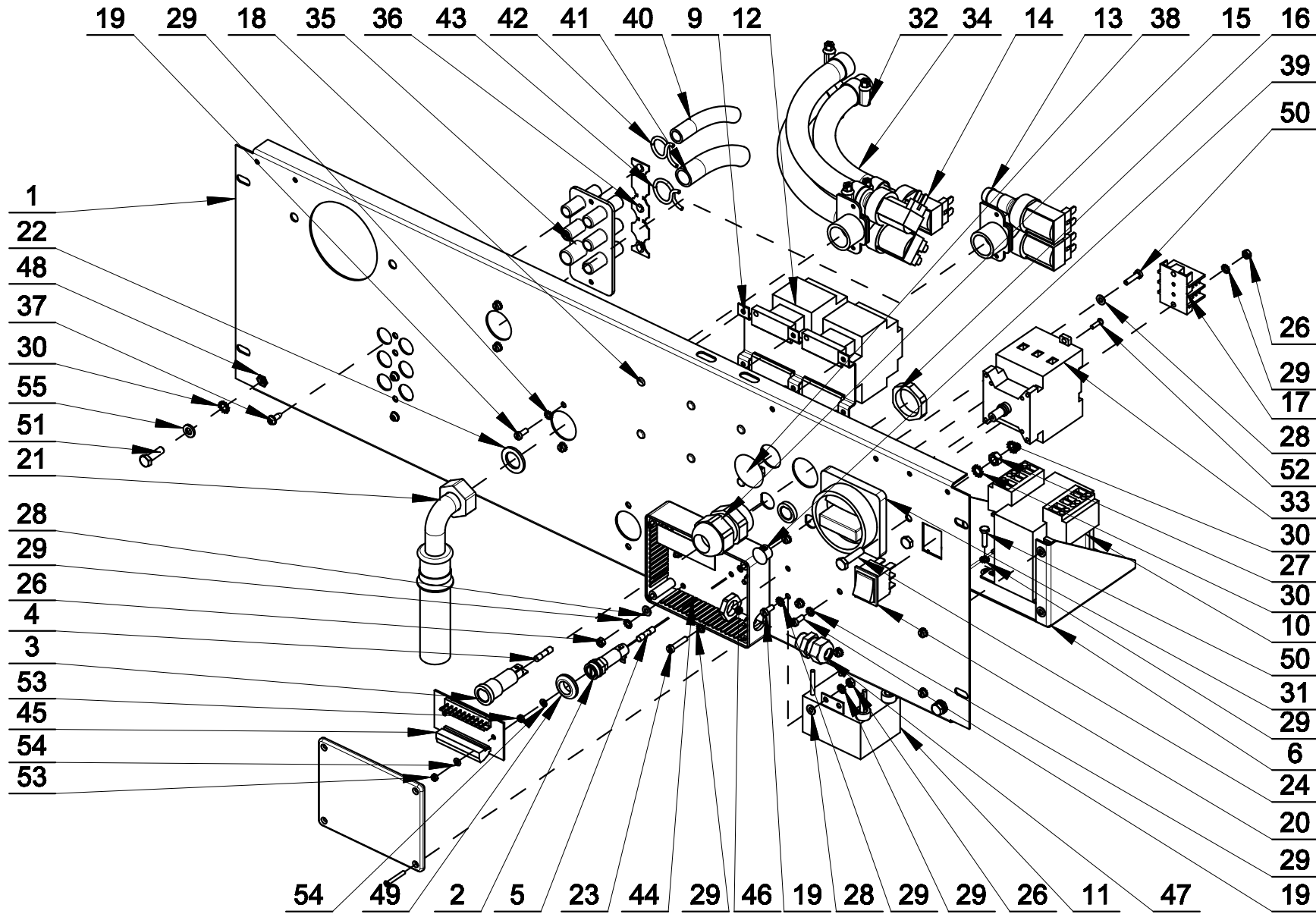
DVEŘNÍ ZÁMEK



Dveřní zámek: obrázek č. 521450A

1	PRI610060077	Zámek úplný	Замок в сборе		
2	PRI610000086	Základ zámku	Основа замка		
4	PRI610000132	Zámek	Замок		
5	101154	Izolační podložka	Изоляционная подкладка		
6	PRI610011077	Mikrospínač	Микровыключатель		
7	PRI346000003	Bimetal	Биметалл		
8	273121008002	Pryžová průchodka	Резиновый проходной изолятор		
9	PRI610012077	Cívka	Катушка		
10	PRI611000047	Pružná opěrka	Гибкая поддержка		
11	PRI242000013	Pojistný kroužek	Предохранительное кольцо 6		
12	PRI610000087	Západka zámku malá	Защелка замка малая		
13	PRI611000050	Pružina cívky	Пружина катушки		
14	PRI611000048	Pružina zámku	Пружина замка		
15	PRI610000134	Zamykací táhlo	Тяга замка		
16	PRI610001122	Vyomezovací podložka	Ограничивающая шайба		
17	PRI610000135	Táhlo	Тяга		
18	M07124000114	Krycí plech	Кроющая жестянная сталь нерж.		
19	PRI610000090	Závěra	Петля		
20	PRI610000091	Váleček	Валик		
21	PRI610032077	Mikrospínač	Микровыключатель		
22	309084000408	Šroub M4x8	Болт М4х8		
23	309798500306	Šroub M3x6	Болт М3х6		
24	309798500314	Šroub M3x14	Болт М3х14		
25	309798524525	Šroub M5x25	Болт М5х25		
26	309933240612	Šroub M6x12	Болт М6х12		
27	309963240306	Šroub M3x6	Болт М3х6		
28	311125240006	Podložka M6	Шайба М6		
29	311127240006	Podložka M6	Шайба М6		
30	PRI230000007	Podložka 5,1x3,3x0,1	Шайба 5,1x3,3x0,1		
31	PRI723000004	Šňůra pro zámek	Шнур для замка		
32	RM4710001428	Svazek vodičů zámku	Пучек проводников замка		
-	245704003021	Lepidlo pro lepení šroubu, (není na obrázku)	Клей для приклеивания винтов (нет на рисунке)		
-	PRI704000050	Lepidlo, (není na obrázku)	Клей (нет на рисунке)		
-	PRI704000022	Lepidlo pro utěsnění šroubu - poz. 26, (není na obrázku)	Клей для уплотнения винтов - поз. 26, (нет на рисунке)		

ZADNÍ PANEL



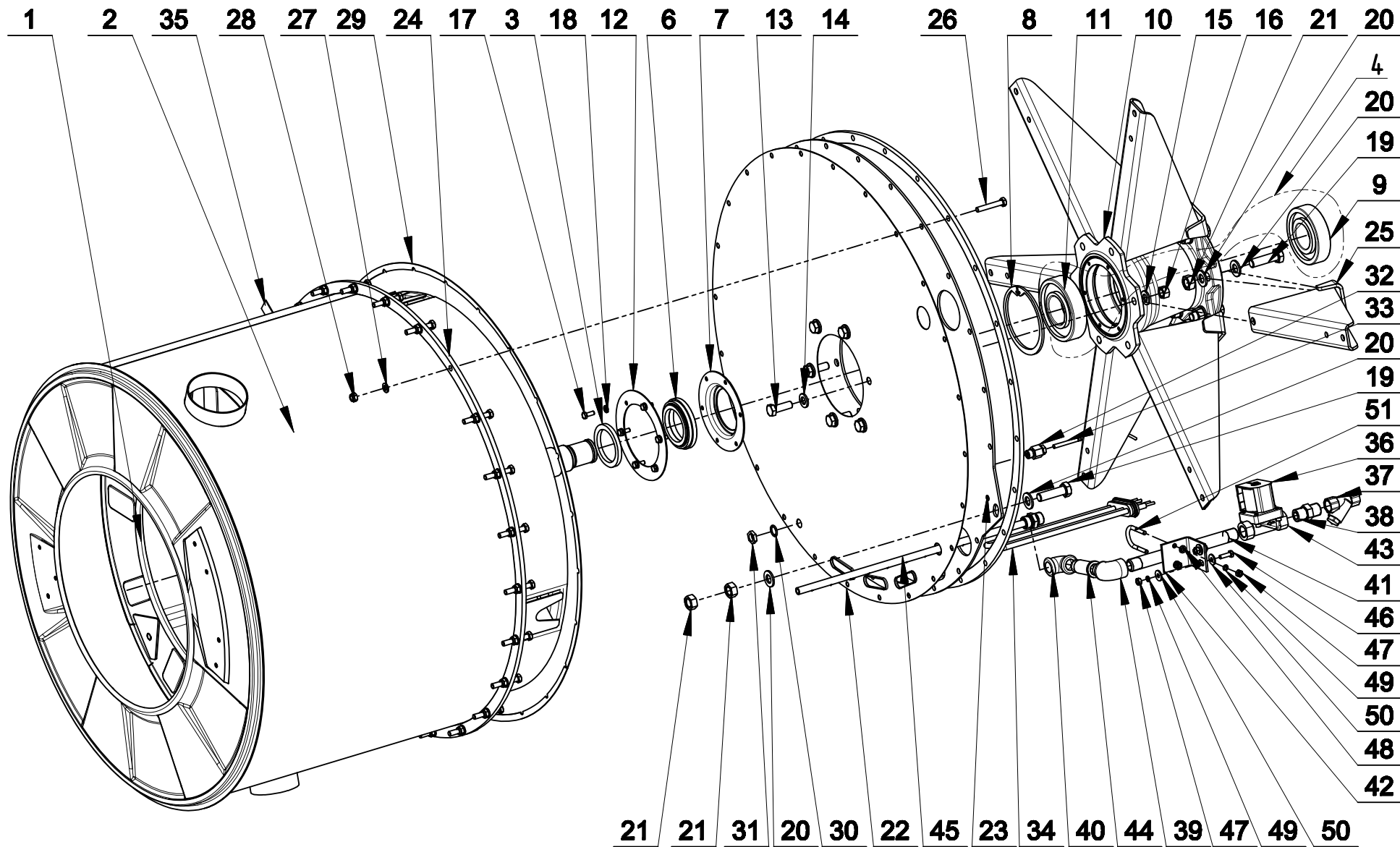
Zadní panel: obrázek č. 522070C

1	519388	Zadní panel	Tylna płyta	Задний пульт	
2	PRI401001020	Pojistkové pouzdro	Piasta bezpiecznika	Корпус предохранителя	
3	PRI401003020	Držák pojistky	Uchwyt bezpiecznika	Держатель предохранителя	
4	345805163032	Pojistka 1A/500V	Bezpiecznik 1A/500V	Предохранитель 1A/500V	
5	PRI401022021	Pojistka 0,5A/250V	Bezpiecznik 0,5A/250V	Предохранитель 0,5A/250V	
6	520693	Držák transformátoru úplný	Uchwyt transformatora kompletny	Держатель трансформатора в сборе	
9	522041	Držák dvojitého stykače	Uchwyt podwójnego stycznika	Держатель двойного контактора	
10	516648	Transformátor	Transformator 115/230V	Трансформатор 115/230В	Transformátor 115/230V
11	516012	Filtr, 1fáz., 230V	Uszczelka, 1fáz., 230V	Уплотнение, 1fáz., 230В	
12	514038	Stykač	Stycznik	Контактор	Stykač
13	PRI340020035	Dvojcestný ventil	Dwudrożny zawór	Двухходовой клапан	
14	PRI340030038	Trojcestný ventil	Trójdrożny zawór	Трехходовой клапан	
15	PRI350000057	Průchodka	Przepust	Проходной изолятор	
16	PRI350001057	Matice průchodky	Nakrętka przepustu	Гайка проходного изолятора	
17	PRI350020007	Svorkovnice	Listwa zaciskowa	Зажимная плата	
18	313250004007	Trhací nýt 4x7	Nit 4x7	Разрывная заклепка 4x7	
19	309084000410	Šroub M4x10	Śruba M4x10	Болт M4x10	Skrutka M4x10
20	100388	Přepínač programování	Przełącznik programowania	Переключатель программирования	Prepinač programovania
21	PRI505000054	Napouštěcí hadice	Wąż nalewania	Напускной шланг	
22	PRI520001009	Těsnění	Uszczelka	Уплотнение	
23	309084000420	Šroub M4x20	Śruba M4x20	Болт M4x20	Skrutka M4x20
24	309933100625	Šroub M6x25	Śruba M6x25	Болт M6x25	
25	309933240408	Šroub M4x8	Śruba M4x8	Болт M4x8	
26	310934000004	Matice M4	Nakrętka M4	Гайка M4	
27	310934100006	Matice M6	Nakrętka M6	Гайка M6	
28	311125000004	Podložka 4,3	Nakrętka 4,3	Гайка 4,3	
29	311679800004	Podložka vějířová M4	Podkładka wachlarzowa M4	Шайба веерная M4	
30	311679824006	Podložka vějířová M6	Podkładka wachlarzowa M6	Шайба веерная M6	
31	347700006175	Ovladač	Część sterownicza	Блок управления	
32	PRI240000002	Hadicová spona	Sprzączka węża	Хомут шланга	
33	PRI404000098	Hlavní vypínač 32A	Wyłącznik główny 32A	Главный выключатель 32A	
33	PRI404001098	Čtvrtý pól hlavního vypínače 32A	Czwarty biegun głównego wyłącznika 32A	Четвертый полюс главного выключателя 32A	
33	PRI404000099	Hlavní vypínač 63A	Wyłącznik główny 63A	Главный выключатель 63A	
33	PRI404001099	Čtvrtý pól hlavního vypínače 63A	Czwarty biegun głównego wyłącznika 63A	Четвертый полюс главного выключателя 63A	
34	PRI540000014	Napouštěcí hadice	Wąż nalewania	Напускной шланг	
35	522090	Připojka 6-ti tekutých pracích prostředků	Przyłącze 6 środków piorących w płynie	Присоединение 6-ти жидких стиральных средств	
36	526128	Závitová příložka	Nakładka gwintowa	Резьбовая накладка	
37	510856	Vrut M4x13	Wkręt M4x13	Шуруп M4x13	
38	345900032132	Univerzální ucpávka	Uszczelka uniwersalna	Универсальный сальник	
39	-	Neplatí pro tento stroj			
40	PRI540020005	Hadice d10/14	Wąż d10/14	Шланг d10/14	Hadica d10/14
41	522200	Hadice d14/18	Wąż d14/18	Шланг d14/18	Hadica d14/18
42	526133	Spona d15,5-16	Sprzączka d15,5-16	Хомут d15,5-16	Spona d15,5-16
43	526134	Spona d18,5-19,5	Sprzączka d18,5-19,5	Хомут d18,5-19,5	Spona d18,5-19,5
44	534273	Plastová krabice	Puszka plastikowa	Пластиковая коробка	Krabica plastová
45	524714	Svorkovnice	Listwa zaciskowa	Зажимная плата	Svorkovnica
46	101416	Matice kabelové průchodky M16	Nakrętka przepustu kablowego M16	Гайка кабельного проходного изолятора M16	Matice kabelovej priechodky M16
47	101406	Kabelová průchodka M16	Przepust kablowy M16	Кабельный проходной изолятор M16	Kábelová priechodka M16
48	313251000006	Nýtovací matice M6	Nakrętka nitownicza M6	Клепальная гайка M6	Nitovacia matica M6
49	273121013002	Přyzhová průchodka	Rurka gumowa	Резиновый бушинг	Gumová priechodka
50	309933000416	Šroub M4x16	Śruba M4x16	Болт M4x16	Skrutka M4x16
51	309933000620	Šroub M6x20	Śruba M6x20	Болт M6x20	Skrutka M6x20

Zadní panel: obrázek č. 522070C

52	309963000312	Šroub M3x12		Šruba M3x12	Болт М3х12	Skrutka M3x12
53	310934000003	Maticе M3		Nakrętkа M3	Гайка М3	Matica M3
54	311125000003	Podložka 3		Podkładka 3	Шайба 3	Podložka 3
55	311125240006	Podložka M6		Podkładka M6	Шайба М6	Podložka M6
-	PRI340004030	Filtr napouštěcího ventilu,	(není na obrázku)			
-	527270	Štítok „Horká voda“,	(není na obrázku)	Etykiętkа gorąca woda (nie ma na rysunku)	Щиток "Теплая вода", (нет на рисунке)	
-	527271	Štítok „Studená voda měkká“,	(není na obrázku)	Etykiętkа zimna miękka woda (nie ma na rysunku)	Щиток "Холодная вода мягкая", (нет на рисунке)	
-	527272	Štítok „Studená voda tvrdá“,	(není na obrázku)	Etykiętkа zimna twarda woda (nie ma na rysunku)	Щиток "Холодная вода жесткая", (нет на рисунке)	
-	230200007514	Štítok „Blesk“, elektrické zařízení,	(není na obrázku)			
-	PRI551010073	Výrobní štítok,	(není na obrázku)	Tabliczka produkcyjna (nie ma na rysunku)	Производственный щиток (нет на рисунке)	Výrobný štítok
-	516715	Průsvitná fólie,	(není na obrázku)	Folia przezroczysta (nie ma na rysunku)	Прозрачная фольга, (нет на рисунке)	
-	PRI551000047	Štítok „Pozor odfuk“,	(není na obrázku)	Etykiętkа "Uwaga, wylot" (nie ma na rysunku)	Щиток "Осторожно, обдувание" (нет на рисунке)	
-	PRI551002217	Štítok 1A/250V,	(není na obrázku)	Tarcza 1A/250V (nie ma na rysunku)	Щиток 1A/250В (нет на рисунке)	
-	PRI551001217	Štítok 1A/500V,	(není na obrázku)	Tarcza 1A/250V (nie ma na rysunku)	Щиток 1A/250В (нет на рисунке)	
-	PRI551000001	Štítok uzemnění 10,	(není na obrázku)	Tabliczka uziemienia 10, (nie ma na rysunku)	Щиток заземления 10, (нет на рисунке)	
-	PRI551001001	Štítok „L1, L2, L3“,	(není na obrázku)	Tabliczka „L1, L2, L3“, (nie ma na rysunku)	Щиток „L1, L2, L3“, (нет на рисунке)	
-	PRI551006001	Štítok „PE“,	(není na obrázku)			

VNĚJŠÍ A VNITŘNÍ BUBEN



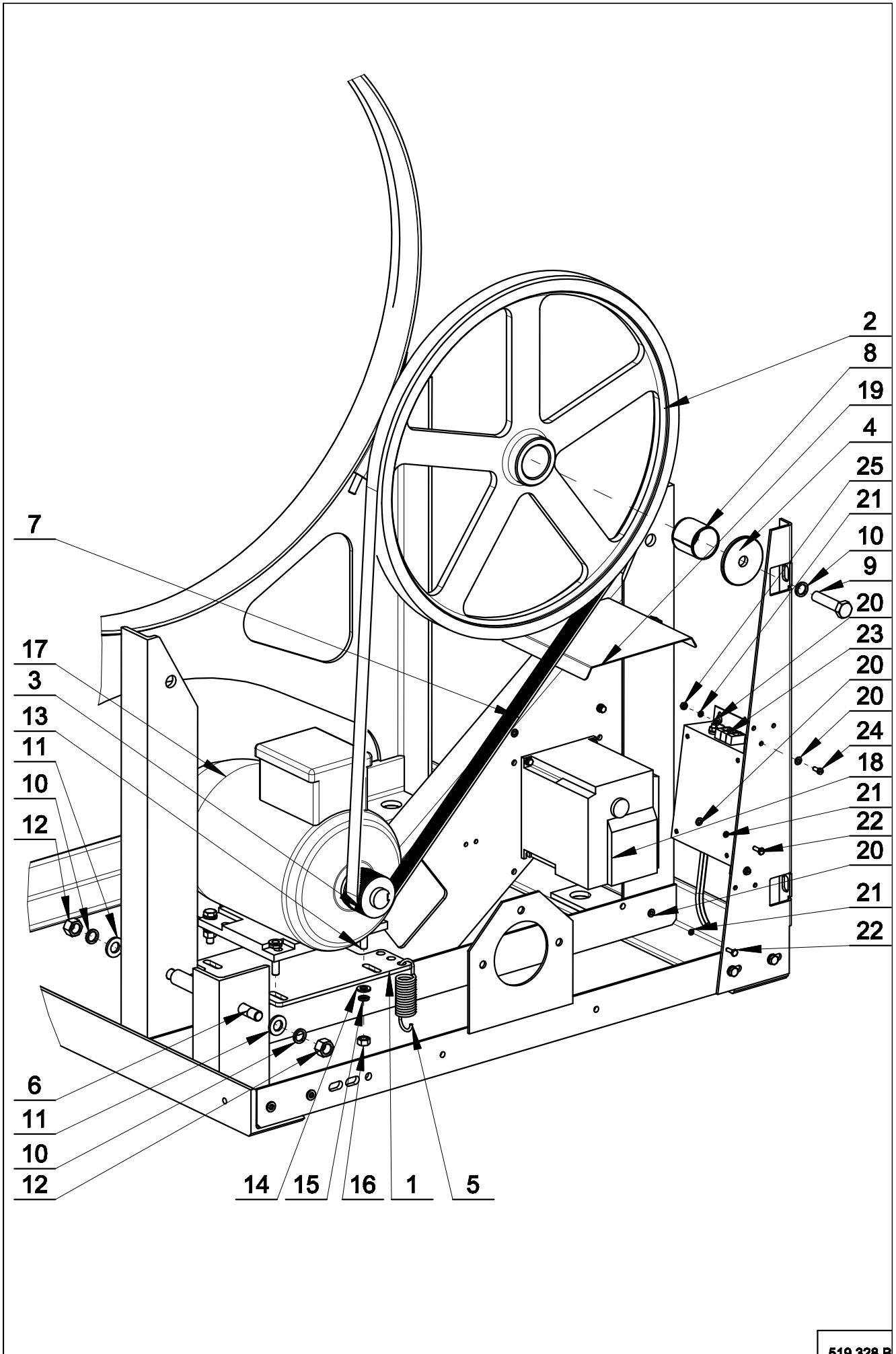
Vnější a vnitřní buben: obrázek č. 522071A

1	517446	Prací buben 18kg	Стиральный барабан, 18kg		
1	519253	Prací buben 22kg	Стиральный барабан, 22kg		
2	526116	Vnější buben 18kg, platí pro elektrické topení	Внешний барабан, 18kg, относится к электрическому нагреванию		
2	526119	Vnější buben 22kg, platí pro elektrické topení	Внешний барабан, 22kg, относится к электрическому нагреванию		
3	PRI530030013	Kroužek hřídele	Кольцо вала		
4	522004	Náboj sestava	Втулка комплект		
6	PRI530030012	Axiální těsnění	Аксиальное уплотнение		
7	519209	Miska axiálního těsnění	Тарелка аксиального уплотнения		
8	307732031110	Pojistný kroužek	Предохранительное кольцо		
9	PRI608000048	Ložisko	Подшипник		
10	517596	Náboj	Ступица		
11	PRI608002048	Ložisko	Подшипник		
12	517562	Těsnící kroužek	Уплотнительное кольцо		
13	309933001235	Šroub M12x35	Болт M12x35		
14	516760	Podložka 13	Шайба 13		
15	311125000013	Podložka 13	Шайба 13		
16	310934000012	Matice M12	Гайка M12		
17	309933240616	Šroub M6x16	Болт M6x16		
18	311125200006	Podložka 6,4	Шайба 6,4		
19	309933001450	Šroub M14x50	Болт M14x50		
20	311125000014	Podložka 15	Шайба 15		
21	310934000014	Matice M14	Гайка M14		
22	519308	Fólie, platí pro elektrické topení	Фольга, относится к электрическому нагреванию		
22	519318	Fólie, platí pro parní topení	Фольга, относится к паровому нагреванию		
23	517597	Výztuha zadního čela	Элемент жесткости заднего торца версия		
24	R16100010513	Prsteneček, 24 otvorů	Гильза, 24 отверст		
25	517599	Rameno úplné	Плечо в сборе		
26	309933000850	Šroub M8x50	Болт M8x50		
27	311125000008	Podložka 8,4	Шайба 8,4		
28	310985000008	Matice M8	Гайка M8		
29	517570	Vymezovací segment	Ограничительный сегмент		
30	PRI524000001	Těsnící kroužek	Уплотнительное кольцо		
31	PRI614000048	Matice držáku teplotního čidla	Гайка держателя температурного датчика		
32	PRI614000047	Držák čidla termostatu	Бушинг датчика термостата		
33	503839	Teplotní čidlo	Датчик температуры		
34	540127	Topné těleso 2x2000W, l=470mm, 18kg / 40lb	Нагревательный элемент 2x2000Вт, l=470mm, 18kg		
34	540132	Topné těleso 2x3000W, l=470mm, 22kg / 50lb	Нагревательный элемент 2x3000Вт, l=470mm, 22kg		
35	PRI240000026	Držák svazku kabelů motoru	Держатель пучка кабелей двигателя		
36	-	Neplatí pro tento stroj			
37	-	Neplatí pro tento stroj	Защитный фильтр		
38	-	Neplatí pro tento stroj	Вставка 1/2"		
39	-	Neplatí pro tento stroj	Колено 1/2"		
40	-	Neplatí pro tento stroj	Колено 1/2"		
41	-	Neplatí pro tento stroj	Трубка 1/2"		
42	-	Neplatí pro tento stroj	Держатель парового подвода		
43	-	Neplatí pro tento stroj	Паровой клапан 1/2" без катушки, относится только для США		
43	-	Neplatí pro tento stroj	Паровой клапан 1/2" с катушкой		
44	-	Neplatí pro tento stroj	Продолжение 1/2"		
45	-	Neplatí pro tento stroj	Интжектор пара высокого давления версия		
45	-	Neplatí pro tento stroj	Интжектор пара низкого давления версия		
46	-	Neplatí pro tento stroj	Болт M6x20		
47	-	Neplatí pro tento stroj	Гайка M6		

Vnější a vnitřní buben: obrázek č. 522071A

48	-	Neplatí pro tento stroj	Шайба 6,4		
49	-	Neplatí pro tento stroj	Шайба 6		
50	-	Neplatí pro tento stroj	Шайба 6		
51	-	Neplatí pro tento stroj	Хомут		
-	100097	Lepidlo Loctite 5203 pro lepení pozic 7, 22, (není na obrázku)	Клей Loctite 5203 для приклеивания поз 7, 22, (нет на рисунке)		
-	PRI704000053	Silikonový těsnicí tmel pro pozice 2, 22, 29, (není na obrázku)	Силиконовая уплотняющая замазка для позиции 2, 22, 29 (нет на рисунке)		
-	245704003021	Lepidlo pro lepení šroubu, (není na obrázku)	Клей для приклеивания винтов, (нет на рисунке)		
-	PRI704000056	Nátěr Scotch-Clad 776, pro pozice 3, 6, (není na obrázku)	Покраска Scotch-Clad 776, для позиции 3, 6, (нет на рисунке)		
-	245704000603	Lepidlo Loctite 603 pro lepení ložiska - pos. 9, 11, (není na obrázku)	Клей Loctite 603 для приклеивания подшипника - pos. 9, 11, (нет на рисунке)		

POHON

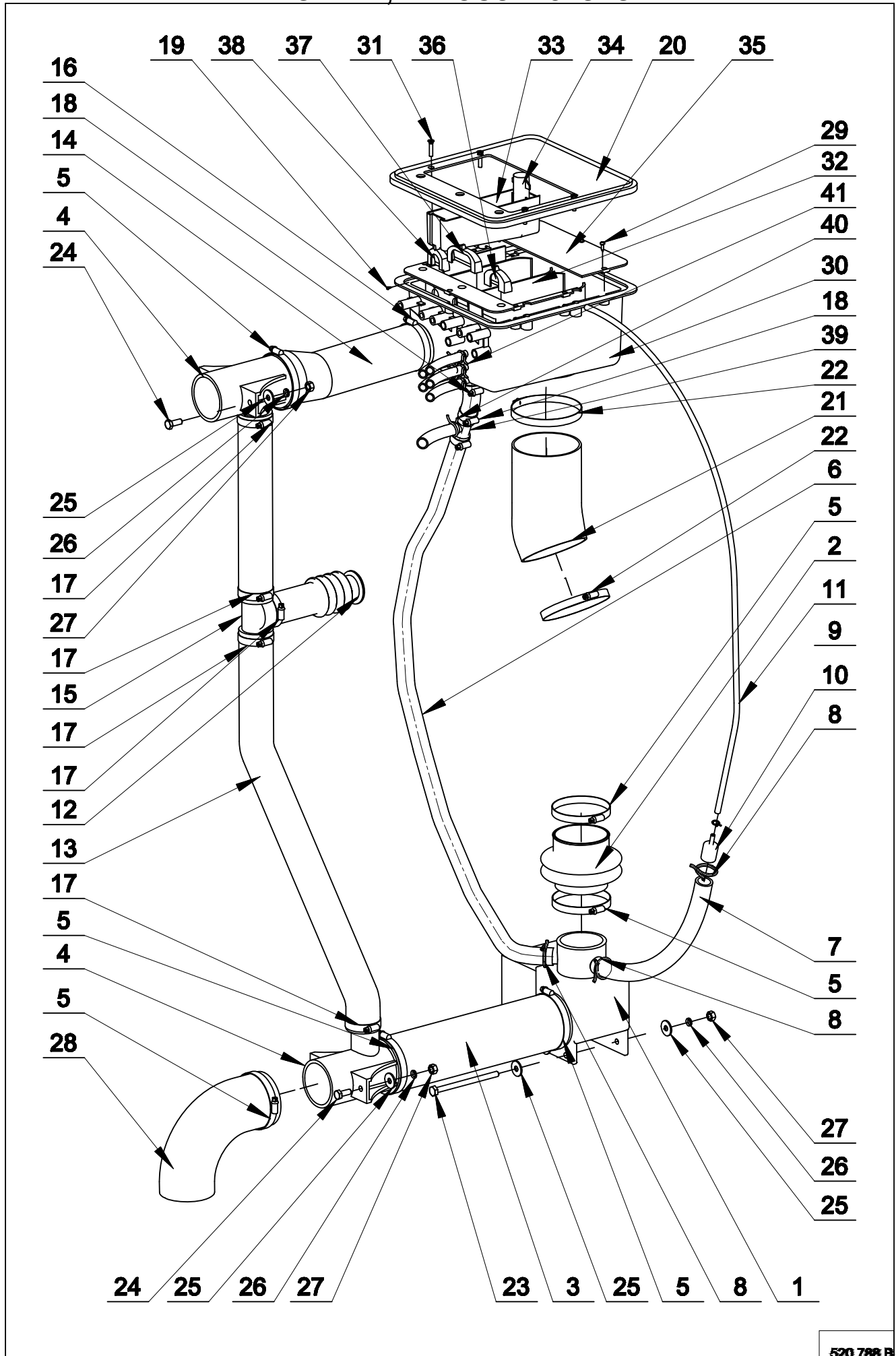


519 328 B

Pohon: obrázek č. 519328B

1	522075	Držák motoru svařenec		Держатель двигателя сварная конструкция		
2	519214	Řemenice bubnu		Ременной шкив барабана		
3	519212	Řemenice motoru		Ременный шкив двигателя		
4	517528	Kroužek		Кольцо		
5	522166	Pružina		Пружина		
6	522046	Tyč motoru		Штанга двигателя		
7	516762	Řemen		Ремень		
8	516759	Distanční pouzdro		Дистанционная втулка		
9	309933001250	Šroub M12x50		Болт M12x50		
10	311127000012	Podložka 12		Шайба 12		
11	516760	Podložka 13		Шайба 13		
12	310934000012	Matice M12		Гайка M12		
13	309933000835	Šroub M8x35		Болт M8x35		
14	311125000008	Podložka 8,4		Шайба 8,4		
15	311127000008	Podložka 8		Шайба 8		
16	310934000008	Matice M8		Гайка M8		
17	PRI320000013	Motor		Двигатель		
17	520041	Kabel motoru, (není na obrázku)		Кабель двигателя (нет на рисунке)		
18	525930	Frekvenční měnič, 1fáz., 230V		Частотный преобразователь, 1фаз., 230В		
18	525934	Frekvenční měnič, 3fáz., 400V		Частотный преобразователь, 3фаз., 400В		
18	528235	Ventilátor frekvenčního měniče, (není na obrázku)		Вентилятор частотного преобразователя(нет на рисунке)		
18	508442	Komunikační kabel, (není na obrázku)		Коммуникационный кабель, (нет на рисунке)		
19	519207	Kryt frekvenčního měniče		Крышка частотного преобразователя		
20	311125000004	Podložka 4,3		Гайка 4,3		
21	311127000004	Podložka 4		Гайка 4		
22	309933240412	Šroub M4x12		Болт M4x12		
23	525935	Filtr, 3fáz., 400V		Уплотнение 3фаз., 400В		
24	309084000410	Šroub M4x10		Болт M4x10		
25	310934000004	Matice M4		Гайка M4		
-	245704003021	Lepidlo pro lepení šroubu, (není na obrázku)		Клей для приклеивания винтов (нет на рисунке)		
-	510889	Antikorozní ochrana, (není na obrázku)		Антикоррозионная защита, (нет на рисунке)		

NÁSYPKA, VYPOUŠTĚCÍ SYSTÉM



520 798 B

Náсыпка, vypouštěcí systém: obrázek č. 520788B

1	PRI340055051	Vypouštěcí ventil úplný (obsahuje PRI340054051 + PRI340002051)	Выпускной клапан		
-	PRI340054051	Komora vypouštěcího ventilu			
-	PRI340002051	Motorek s převodovkou vypouštěcího ventilu			
2	273124080161	Vypouštěcí hadice vrapová	Выпускной шланг гофрированный		
3	PRI505000087	Vypouštěcí hadice	Выпускной шланг		
4	PRI505000078	T-kus	T – часть (прямой тройник)		
5	PRI240000007	Hadicová spona	Хомут шланга		
6	PRI503002049	Hadice tekutých prostředků	Шланг жидких средств		
7	PRI503002049	Hadice vzduchové pasti	Шланг воздушной ловушки		
8	PRI241000006	Hadicová spona	Хомут шланга		
9	PRI241000017	Hadicová spona	Хомут шланга		
10	PRI503000027	Redukce vzduchové pasti	Редукция воздушной ловушки		
11	PRI540001003	Hadíčka hladinového spínače	Трубка выключателя уровня воды		
12	PRI505000088	Vrapová hadice přepadu	Гофрированный шланг водослива		
13	PRI505000090	Hadice přepadu	Шланг водослива		
14	PRI505000089	Hadice odvodu vzducha	Шланг отвода воздуха		
15	PRI505000077	T-kus	T – часть (прямой тройник)		
16	PRI240000021	Hadicová spona	Хомут шланга		
17	PRI240000017	Hadicová spona	Хомут шланга		
18	PRI240000003	Hadicová spona	Хомут шланга		
19	309797240265	Šroub do plechu ST2,2x6,5, (není použito)	Болт для жести ST2,2x6,5		
20	PRI505039027	Těsnění náсыпки	Уплотнение воронки		
21	526291	Hadice náсыпки-buben	Шланг воронки-барабан		
22	PRI240000005	Hadicová spona	Хомут шланга		
23	309931008120	Šroub M8x120	Болт M8x120		
24	309933000820	Šroub M8x20	Болт M8x20		
25	311902100008	Podložka 8	Шайба 8		
26	311127000008	Podložka 8	Шайба 8		
27	310934000008	Matice M8	Гайка M8		
28	235100018724	Vypouštěcí koleno	Выпускное колeno		
29	309798124313	Šroub do plechu ST3,5x13	Болт для жести ST3,5x13		
30	PRI505040027	Těleso náсыпки	Корпус воронки		
31	PRI212002020	Šroub M5x16	Болт M5x16		
32	PRI505041027	Vložka náсыпки	Вкладыш воронки		
33	PRI505042027	Komora náсыпки	Камера воронки		
34	PRI505043027	Cilindr	Вал		
35	PRI505044027	Viko	Крышка		
36	PRI505045027	Clona - předeprání	Заслонка - предварительная стирка		
37	PRI505046027	Clona - praní	Заслонка - стирка		
38	PRI505047027	Clona - konečné máchání	Заслонка - окончательное полоскание		
39	522119	T-kus	T-часть (прямой тройник)		
40	526134	Hadicová spona	Хомут шланга		
41	PRI241000001	Hadicová spona	Хомут шланга		